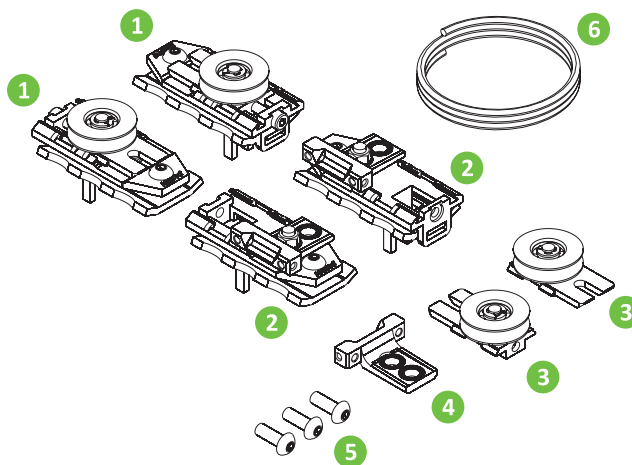
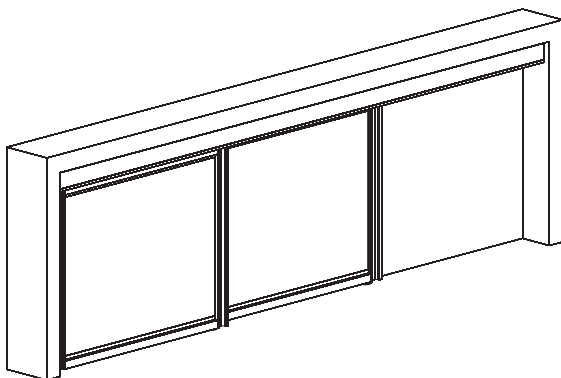


1. Ролик боковой для внешней направляющей
2. Фиксатор боковой для внутренней направляющей
3. Ролик для внутренней двери
4. Фиксатор для внешней двери
5. Винты
6. Трос

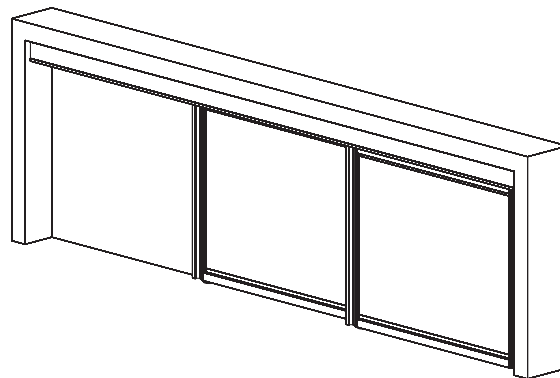


Варианты установки дверей

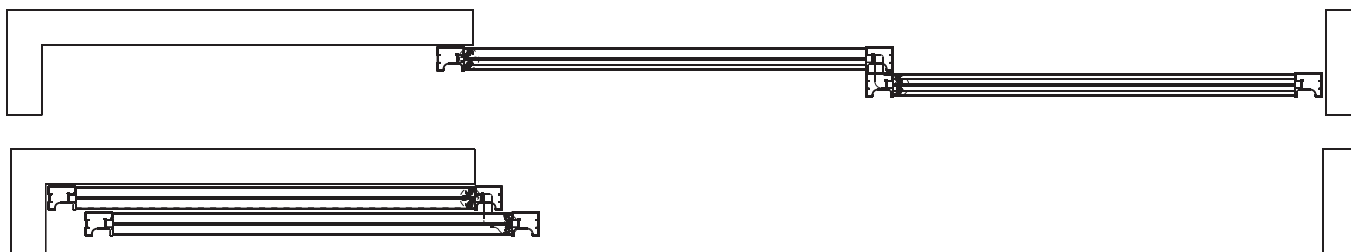
Левое открывание



Правое открывание



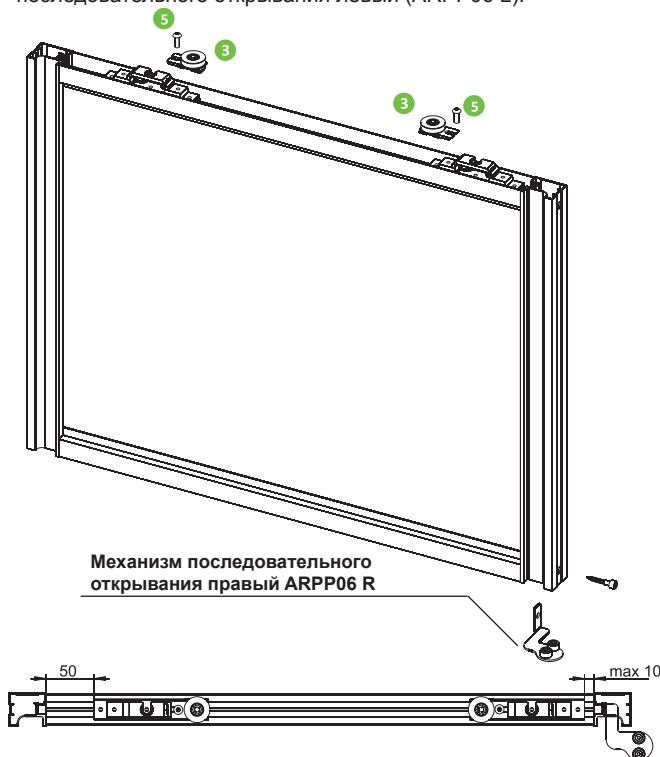
Правое открывание



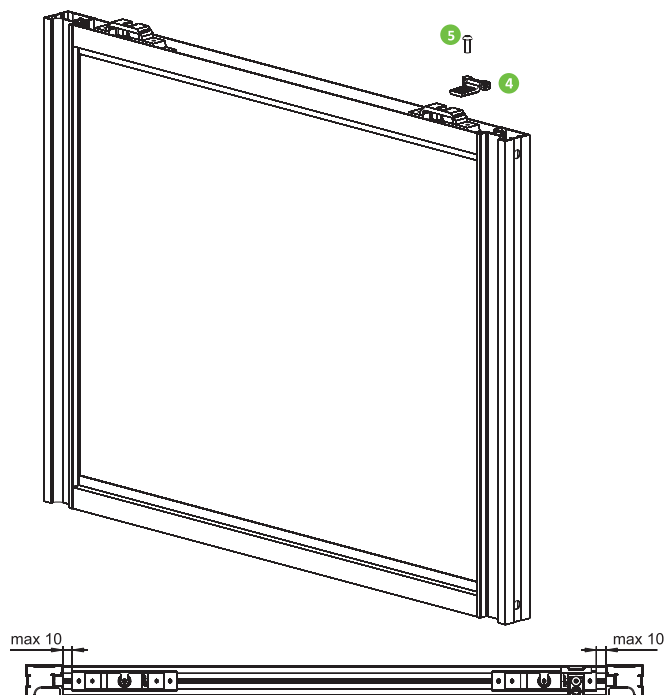
Левое открывание



1 Установите фурнитуру на внутреннюю дверь. Показана дверь с правым открыванием, для левого открывания необходимо зеркально отразить установку фурнитуры и использовать механизм последовательного открывания левый (ARPP06 L).

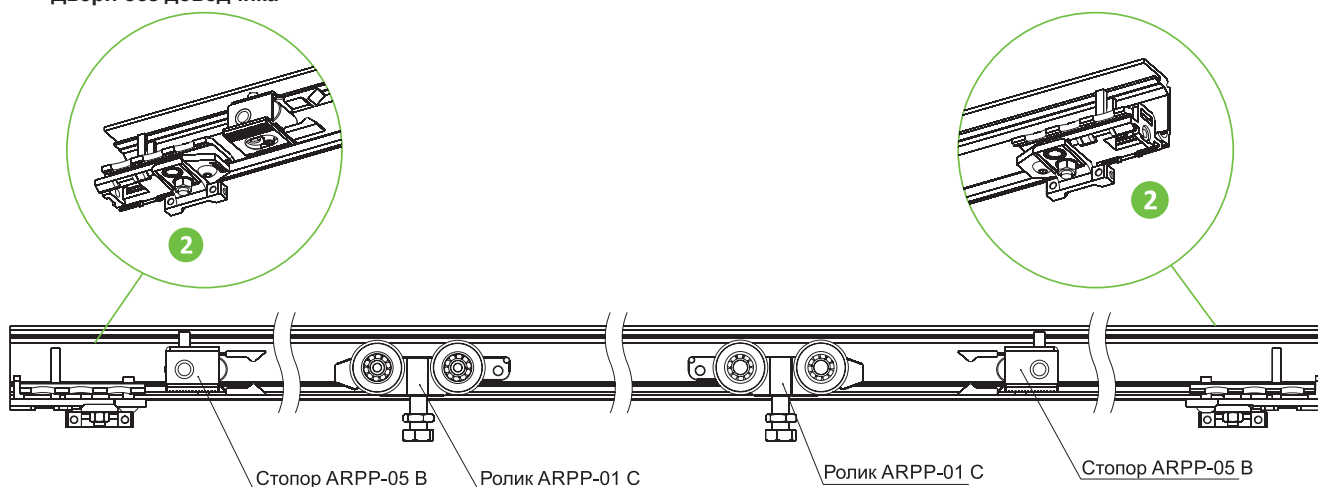


2 Установите фурнитуру на внешнюю дверь. Показана дверь с правым открыванием, для левого открывания необходимо зеркально отразить установку фурнитуры.

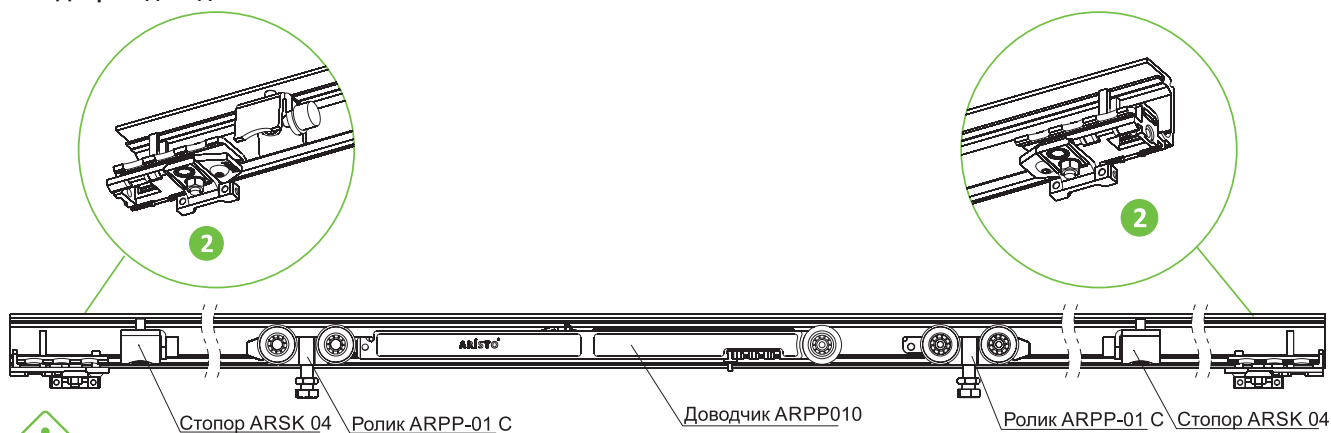


3 Заведите фурнитуру для внутренней направляющей. Показано для правого открывания. Зафиксируйте направляющую к потолку.

Двери без доводчика



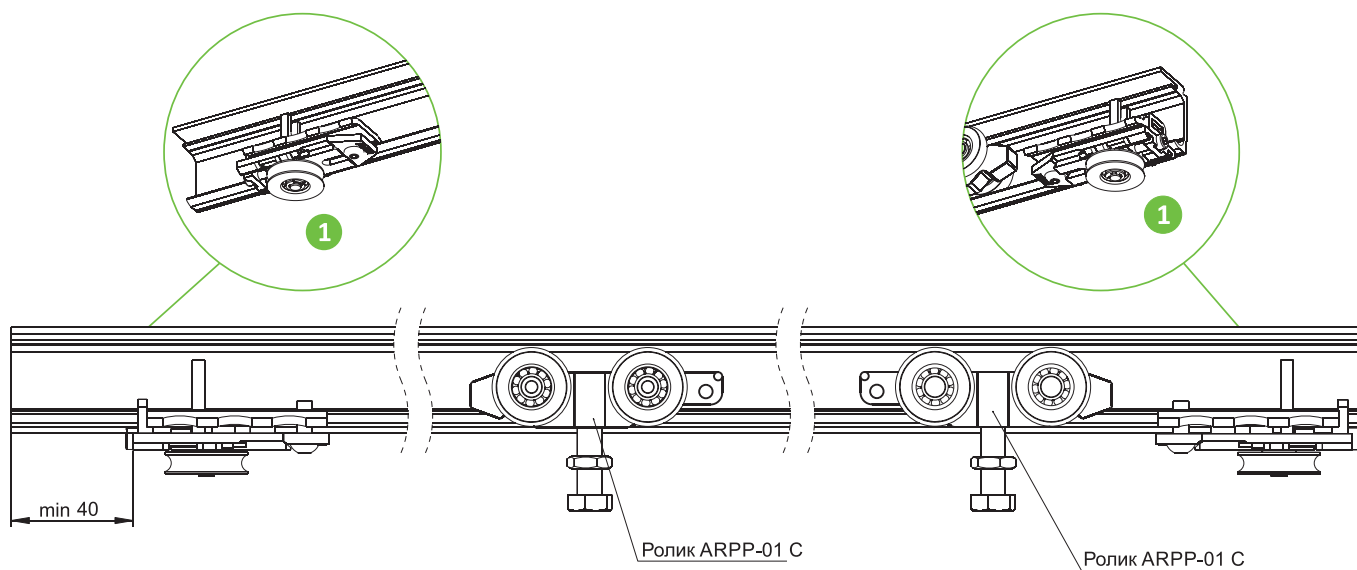
Двери с доводчиком



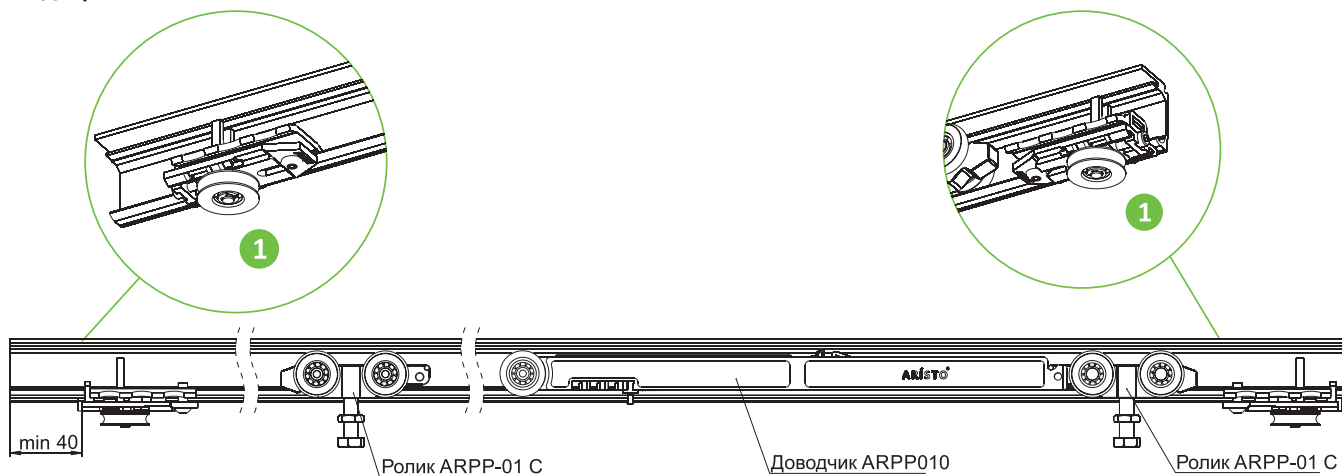
Важно:
Ширина двери с доводчиком не менее 650 мм.

Рекомендация:
Если ширина двери больше 650 мм, то установите по одному доводчику на каждую дверь. Доводчик на задней двери на открытие, доводчик на передней двери на закрытие конструкции.

- 4 Заведите фурнитуру для внешней направляющей. Показано для правого открывания. Зафиксируйте направляющую к потолку.
Двери без доводчика

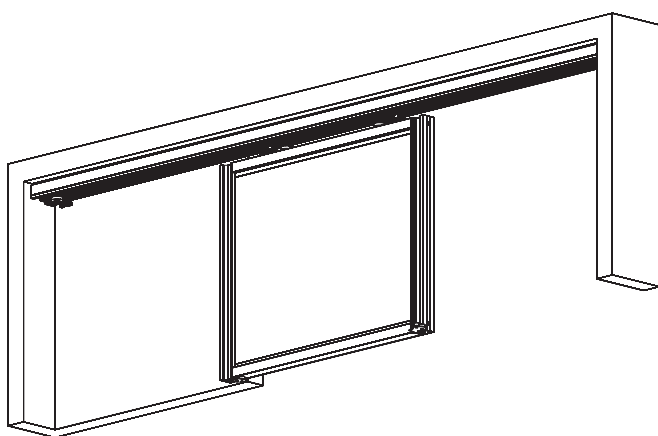


Двери с доводчиком



- 5 Установите и отрегулируйте двери.

Внутренняя дверь



Внешняя дверь



Важно:
Ширина двери с доводчиком не менее 650 мм.

Рекомендация:
Если ширина двери больше 650 мм, то установите по одному доводчику на каждую дверь. Доводчик на задней двери на открытие, доводчик на передней двери на закрытие конструкции.

6 Заведите и зафиксируйте трос с помощью шестигранников. Отрегулируйте доводчики, стопоры и установите декоративную накладку.

