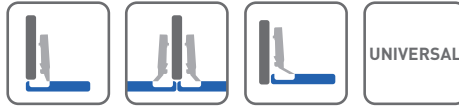
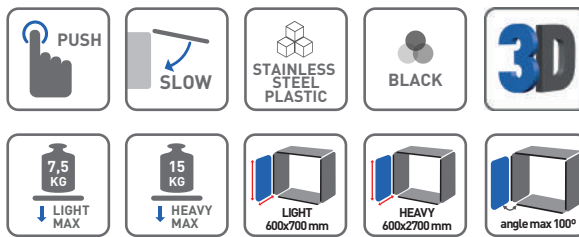


MECHANIZM SOFTMOVE SOFTMOVE MECHANISM МЕХАНИЗМ SOFTMOVE

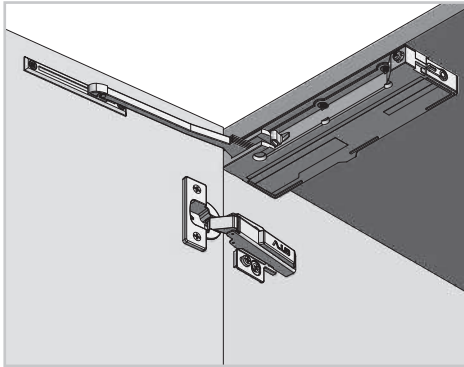
ZASTOSOWANIE / APPLICATION / ПРИМЕНЕНИЕ



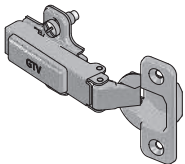
PARAMETRY / CHARACTERISTICS / ХАРАКТЕРИСТИКИ



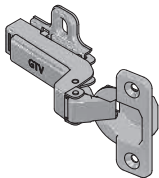
PAKOWANIE / PACKING / УПАКОВКА



Powiązane produkty
Related products
Связанных с ними продуктов

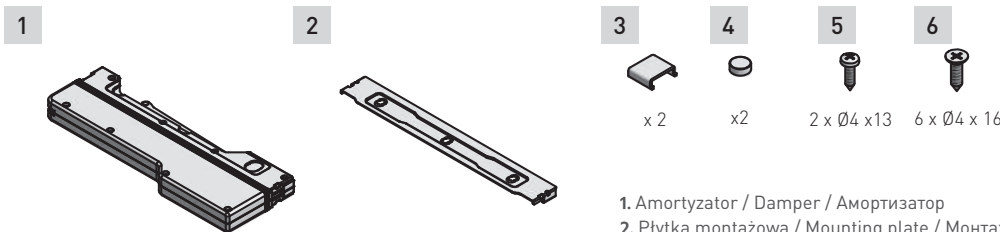


ZP-COCA-450-BE
ZP-COCA-450-ZE



ZP-COCA7450-BE

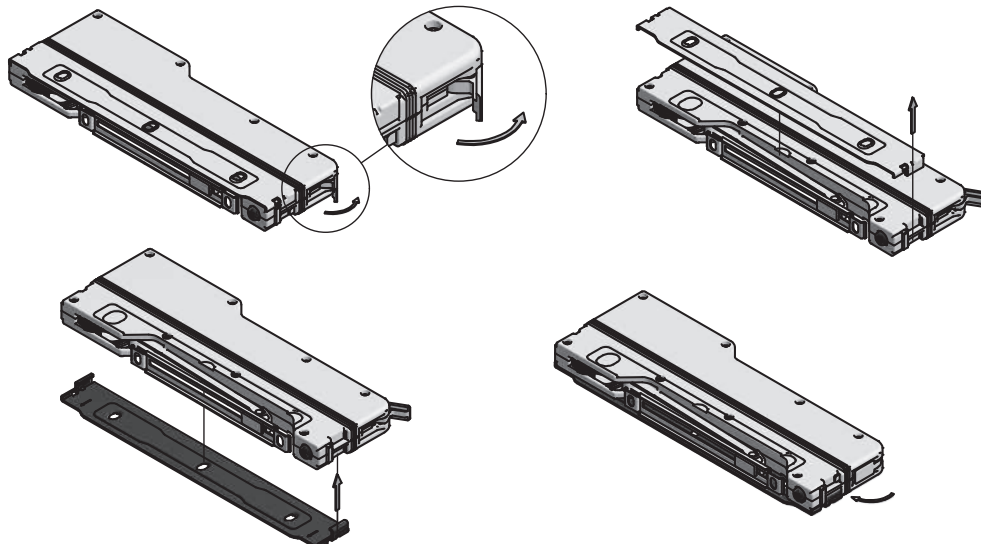
SKŁAD ZESTAWU / SET INCLUDES / КОМПЛЕКТАЦИЯ



ZM-OT-Standard
ZM-OT-Heavy

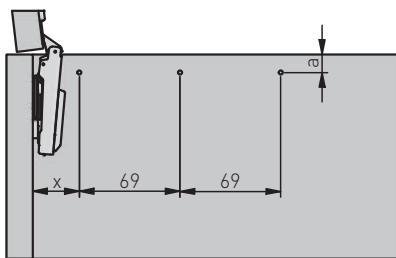
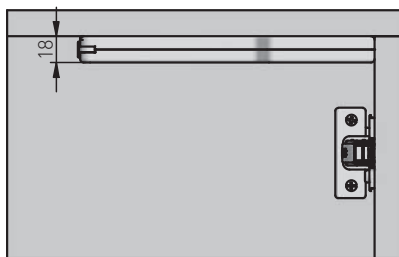
1. Amortyzator / Damper / Амортизатор
2. Płytkę montażową / Mounting plate / Монтажная пластина
3. Zaślepka na aktywator / Activator cover / Крышка для активатора
4. Zaślepka na płytkę montażową / Mounting plate cover / Крышка для монтажной пластины
5. Wkręty montażowe / Mounting screws / Монтажные винты
6. Wkręty montażowe / Mounting screws / Монтажные винты

UNIVERSAL

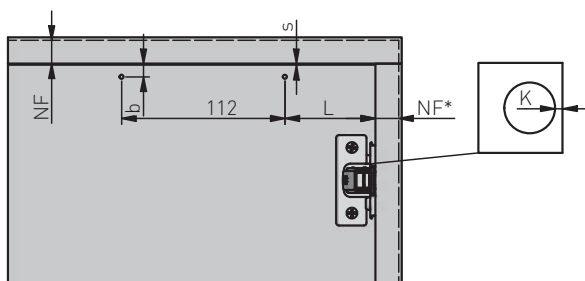
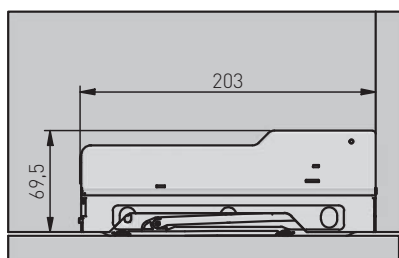


Wymiary zabudowy
Cabinet planning information
Размер установки

Rozstaw otworów montażowych w korpusie i na froncie
Spacing of mounting holes in the body and on front
Расстояние между монтажными отверстиями в корпусе и на фасаде



		x (mm)	a (mm)
	09	32	12,5
	08	41	
	07	50	12,5 + Gf



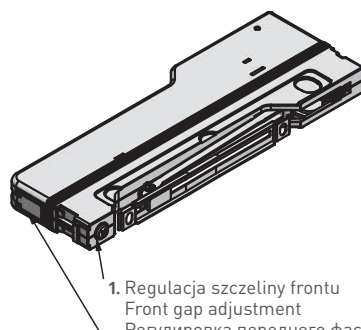
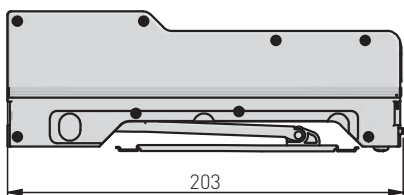
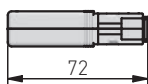
	b (mm)	K (mm)	L (MM)	
	09	9	3	60
	08	9	4	61
	07	9 - s + Gf	5	62

NF – natożenie frontu = 16 mm
front overlap = 16 mm
наложение фасада = 16 mm

Gf = grubość frontu
front thickness
толщина фасада

s = Szczelina frontu
Front gap
Зазор фасада

Wymiary produktu
Product dimensions
Размеры продукта



1. Regulacja szczeliny frontu
Front gap adjustment
Регулировка переднего фасада
2. Blokada płytki mocującej
Mounting plate lock
Блокировка монтажной пластины

