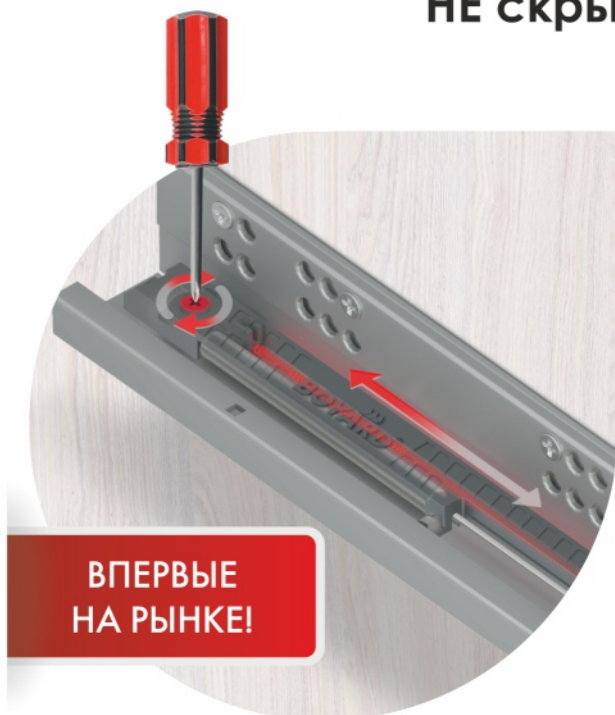


## НАПРАВЛЯЮЩИЕ СКРЫТОГО МОНТАЖА

### НЕ скрытые преимущества



- 80 000 циклов открывания / закрывания
- Европейские присадочные размеры — перенастройка оборудования не требуется
- Система **Adapt-auto** — регулировка усилия работы доводчика
- **Идеальный монтаж** — нет зазоров между фасадом и корпусом при установке неглубоких ящиков
- **Защищённый корпус** доводчика
- Опция **B-back** — самопостановка доводчика при сбросе

# B-Slide

Направляющие  
скрытого монтажа  
полного выдвижения

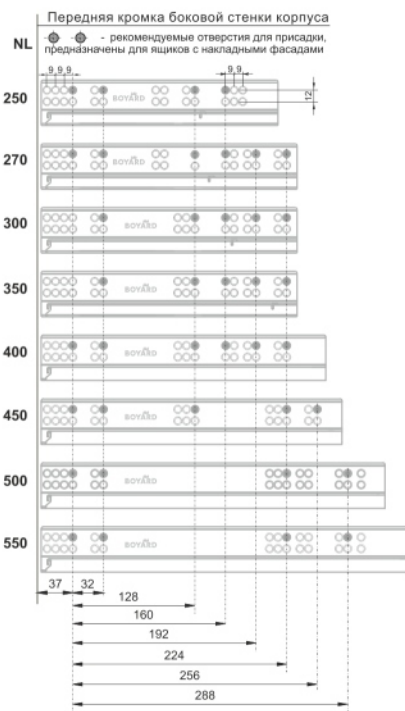
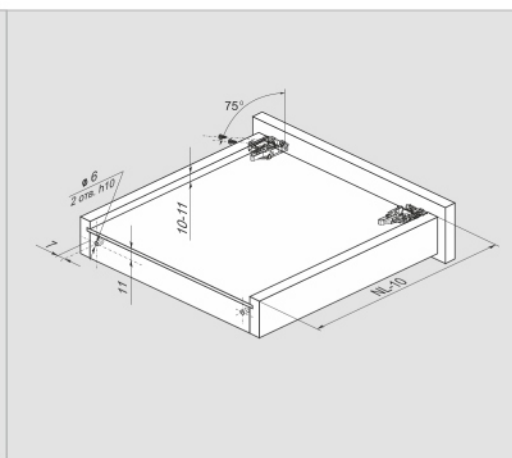
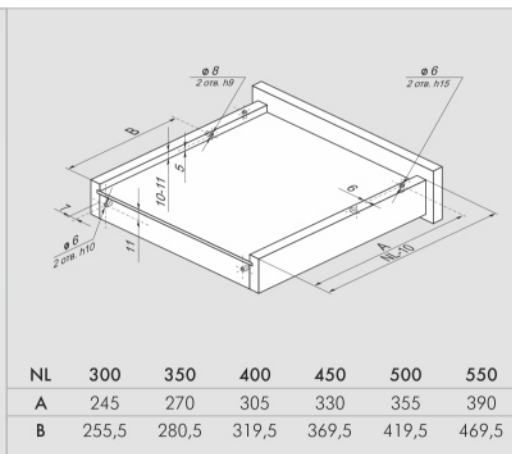
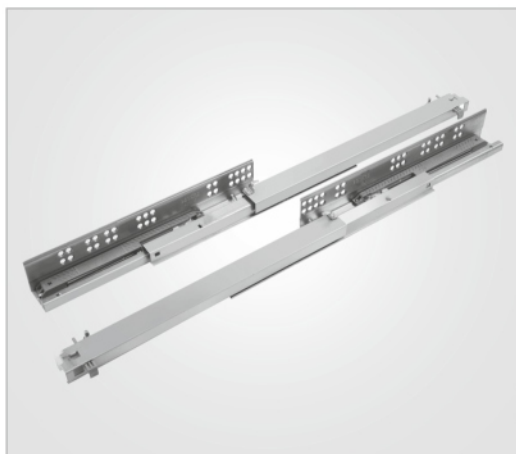


Схема  
присадки  
направляющих



## DB8881

- Максимальная нагрузка 30 кг
- Диапазон длин 250-550 мм
- Надвижной монтаж
- Амортизация
- Плавный ход



## DB8883

- Максимальная нагрузка 30 кг
- Диапазон длин 300-550 мм
- Насадной монтаж
- Амортизация
- Плавный ход

NL	300	350	400	450	500	550
A	245	270	305	330	355	390
B	255,5	280,5	319,5	369,5	419,5	469,5

# B·Slide

## Направляющие скрытого монтажа частичного выдвижения

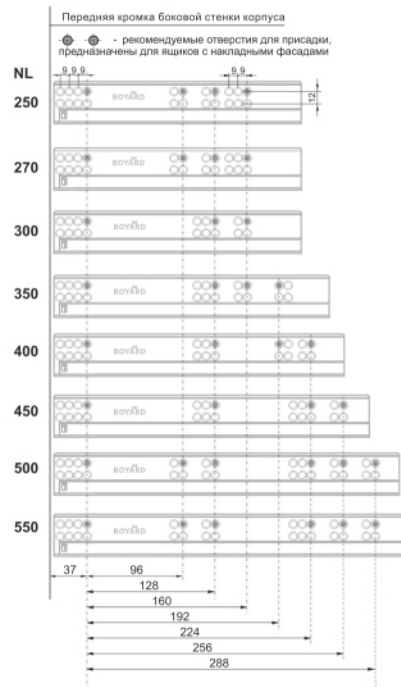
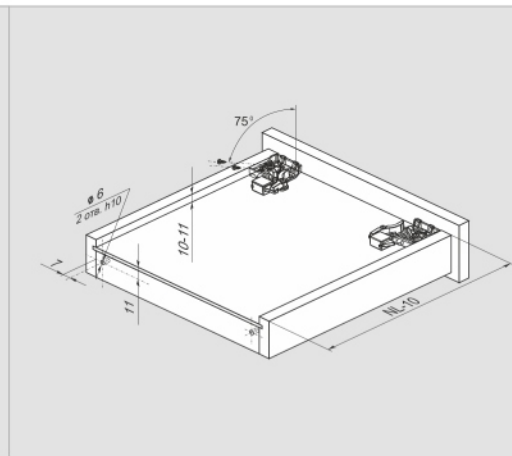
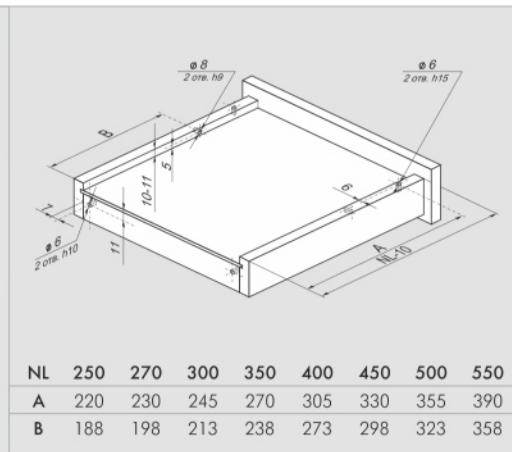


Схема  
присадки  
направляющих



### DB8882

- Максимальная нагрузка 25 кг
- Диапазон длин 250-550 мм
- Надвижной монтаж
- Амортизация
- Плавный ход



### DB8884

- Максимальная нагрузка 25 кг
- Диапазон длин 250-550 мм
- Насадной монтаж
- Амортизация
- Плавный ход

NL	250	270	300	350	400	450	500	550
A	220	230	245	270	305	330	355	390
B	188	198	213	238	273	298	323	358

**МОСКВА**

ул. Иловайская, 3, стр. 2  
moscow@boyard.biz

**САНКТ-ПЕТЕРБУРГ**

ул. Химиков, 28/АС  
spb@boyard.biz

**ЕКАТЕРИНБУРГ**

2-й Системный переулок, 7/1  
boyard@boyard.biz

**КРАСНОДАР**

пос. Березовый, 17/25  
krasnodar@boyard.biz

**НИЖНИЙ НОВГОРОД**

ул. Базовый проезд, 2  
nnovgorod@boyard.biz

**НОВОСИБИРСК**

ул. Горбаня, 31а  
nsk@boyard.biz

**МИНСК**

Новодворский с/с, 40/6  
minsk@boyard.biz