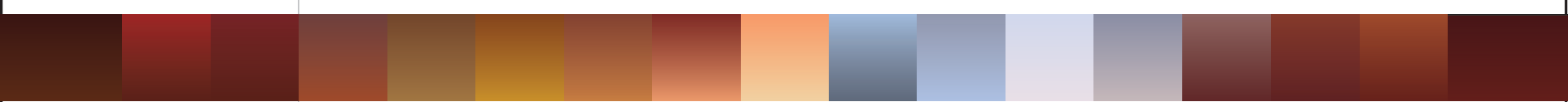


BOYARD[®]
Решение для мебели



Новое поколение мебельных петель





Содержание

■	Мебельные петли NEO	4
■	Ассортимент линейки NEO	5
	Петля CASUAL H305	8
	Петля PROFI H306	10
	Петля MINI H404	12
	Петля LINE 45° H642	14
	Петля LINE 90° H742	16
	Планка NEO H3010	18
	Планка NEO H5010	19
	Планка NEO H5030	19
	Планка NEO H6010	20
	Заглушки NEO H7CP и NEO H8CP	21
■	Возможности регулировки	22
■	Взаимозаменяемость планок	24
	Преимущества разных комбинаций	
	Базовая модель CASUAL H305	26
	Модель PROFI H306	27
	Угловая модель LINE 45° H642	28
	Угловая модель LINE 90° H742	29
■	Внутренняя эстетика мебели	30
■	Максимальная комплектация	32

Мебельные петли **NEO**

NEO необходимые петли для современной качественной мебели.

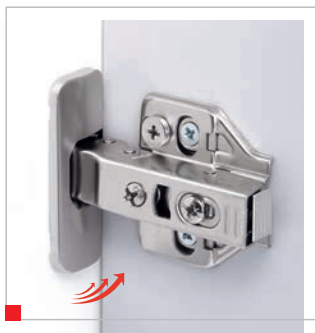
NEO – это серия петель нового поколения, в которых объединены европейский дизайн и передовые технические характеристики согласно международным стандартам. Линейка создана для качественной мебели сегментов «средний» и «средний +».

В серии **NEO** также представлены четыре вида планок, которые приобретаются отдельно, – трапециевидные под установку на саморез или евровинты с эксцентриковой регулировкой или без, а также линейная с эксцентриковой регулировкой. Благодаря взаимозаменяемости планок мебельщик может самостоятельно выбрать желаемый уровень жёсткости и площадь крепления планки к боковой стенке, возможности регулировки и внешний вид системы.

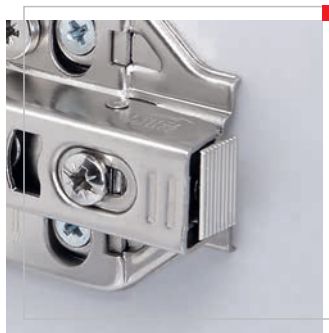
Для большей эстетичности можно приобрести специальные заглушки – на чашку петли и на корпус, что обеспечит завершённый гармоничный вид модуля даже изнутри.

Ассортимент линейки **NEO**

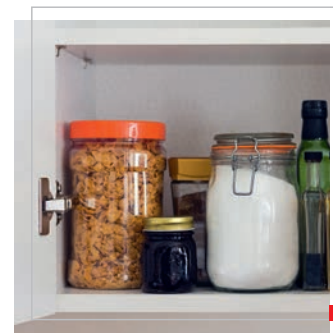
Все петли **NEO** одинаково надёжны, комфортны и приятны как в установке, так и в использовании. Модели обладают современными востребованными характеристиками.



Для максимального комфорта при эксплуатации новинки оснащены демпфером с идеальным с точки зрения удобства углом доведения **40°**.



Благодаря надёжной фиксации и быстрому монтажу **Clip-on** даже большой фасад легко установит и отрегулирует один человек.



Подтверждённые **80 000** циклов открывания/закрывания гарантируют стабильную работу петель **NEO** на протяжении всего срока службы мебели.

Расшифровка пиктограмм



Тип монтажа



Угол установки



Эксцентриковая регулировка



Угол открывания



Тип хода: одноходовая/двухходовая



Количество циклов



Диаметр чашки



Актуальное решение



Испытано в лаборатории SGS

CASUAL

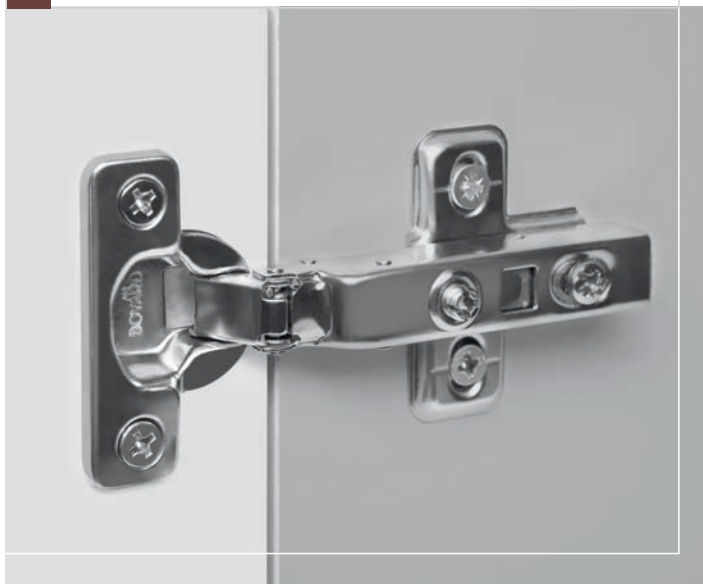
Петля H305

**PROFI**

Петля H306

**MINI**

Петля H404

**LINE 45°**

Петля H642



LINE 90°

Петля H742



NEO

Планка
H3010



NEO

Планка
H5010



NEO

Планка
H5030



NEO

Планка
H6010



NEO

Заглушка
H7CP



NEO

Заглушка
H8CP





CASUAL

H305

CLIP
ON

105°

Ø35

90°

ONE-WAY

80 000

Эта простая, базовая модель петли удобна как в монтаже, так и в эксплуатации. Петля **H305** с усиленной конструкцией предназначена для накладных, полунакладных и вкладных фасадов толщиной до 22 мм.

В ней есть всё самое необходимое – удобный, быстрый и надёжный монтаж, гарантированная долговечность, мягкая и оптимальная по скорости амортизация, встроенный в корпус масляный амортизатор.

В корпусе данной петли не предусмотрена эксцентриковая регулировка. Для плавной регулировки фасада по глубине модуля требуется всего 3 действия – нужно ослабить крепёжный винт, изменить положение корпуса петли и вновь зафиксировать крепёжный винт. Петля **H305** является одноходовой.

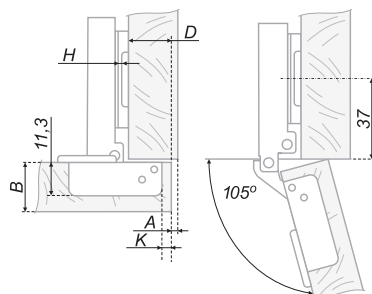
Модель позволяет выбрать нужную планку, которая приобретается отдельно.

Тип петли – накладная (А)

Расчётная формула для установки

$$H = 14 + K - D$$

D	K	3	4	5	6	7
H	0	17	18	19	20	21
	2	-	-	-	-	-
	4	-	-	-	-	-

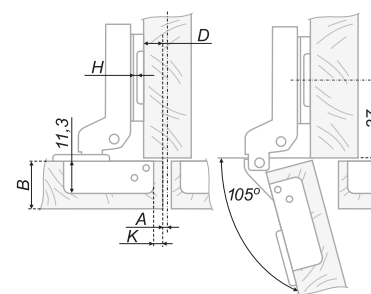


Тип петли – полунакладная (В)

Расчётная формула для установки

$$H = 5 + K - D$$

D	K	3	4	5	6	7
H	0	8	9	10	11	12
	2	-	-	-	-	-
	4	-	-	-	-	-

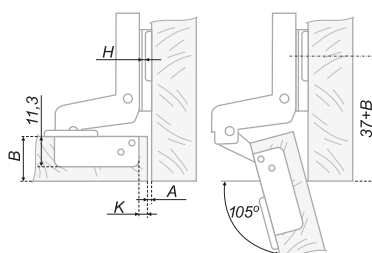


Тип петли – вкладная (С)

Расчётная формула для установки

$$H = -6 + K + A$$

A	K	3	4	5	6	7
H	0	3	2	1	0	-1
	2	-	-	-	-	-
	4	-	-	-	-	-



Расшифровка значений в установочных схемах петель

B	толщина двери
H	базовая высота установки корпуса петли
D	наложение двери
A	фуга
K	расстояние до чашки

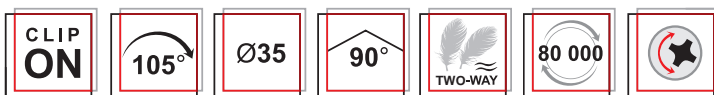
Модели планок

Н3010	Н5010	Н5030	Н6010
Трапецевидная базовая	Трапецевидная с эксцентриком	Трапецевидная с эксцентриком под евроинт 6,3X13	Линейная с эксцентриком



PROFI

H306



Стильная, удобная петля, с «европейской внешностью» и встроенным в корпус эксцентриковым винтом, который позволяет плавно, в одно действие, отрегулировать глубину положения фасада.

Петля предназначена для надёжного крепления накладных, полунакладных и вкладных фасадов толщиной до 22 мм.

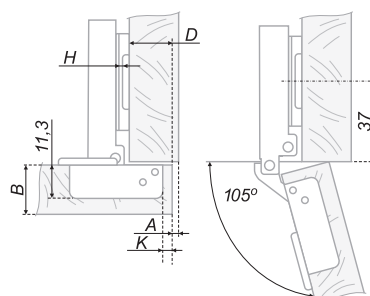
H306 является двухходовой, с возможностью остановки фасада в полуоткрытом положении. Модель позволяет выбрать нужную планку, которая приобретается отдельно.

Тип петли – накладная (А)

Расчётная формула для установки

$$H = 14 + K - D$$

D	K	3	4	5	6	7
H	0	17	18	19	20	21
	2	-	-	-	-	-
	4	-	-	-	-	-

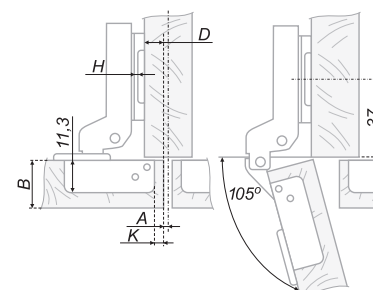


Тип петли – полунакладная (В)

Расчётная формула для установки

$$H = 5 + K - D$$

D	K	3	4	5	6	7
H	0	8	9	10	11	12
	2	-	-	-	-	-
	4	-	-	-	-	-

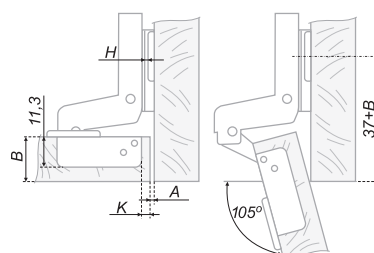


Тип петли – вкладная (С)

Расчётная формула для установки

$$H = K + A - 6$$

A	K	3	4	5	6	7
H	0	3	2	1	0	-1
	2	-	-	-	-	-
	4	-	-	-	-	-



Расшифровка значений в установочных схемах петель

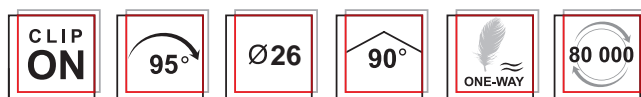
B	толщина двери
H	базовая высота установки корпуса петли
D	наложение двери
A	фуга
K	расстояние до чашки

Модели планок

Н3010	Н5010	Н5030	Н6010
Трапецевидная базовая	Трапецевидная с эксцентриком	Трапецевидная с эксцентриком под евроинт 6,3X13	Линейная с эксцентриком



MINI H404



Стильная мини-петля с диаметром чашки 26 мм, глубиной всего 9,7 мм и специальной индивидуальной планкой подходит для накладных, полунакладных и вкладных облегчённых фасадов толщиной до 18 мм. Петли **H404** компактны, лаконичны и позволяют сохранить максимум полезного пространства. Модель одноходовая и обеспечивает плавное и мягкое открывание/закрывание одним движением.

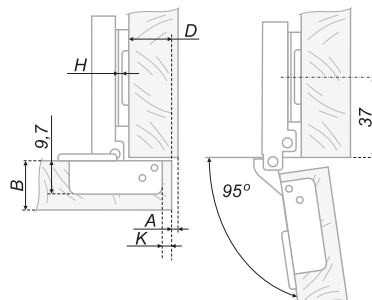
В данной модели не предусмотрена эксцентриковая регулировка, для корректировки положения фасада по глубине модуля требуется всего 3 действия: ослабить крепёжный винт, изменить положение корпуса петли и вновь зафиксировать крепёжный винт.

Тип петли – накладная (А)

Расчётная формула для установки

$$H = 13 + K - D$$

D	K	3	4	5	6	7
H	0	16	17	18	19	20
	2	-	-	-	-	-
	4	-	-	-	-	-

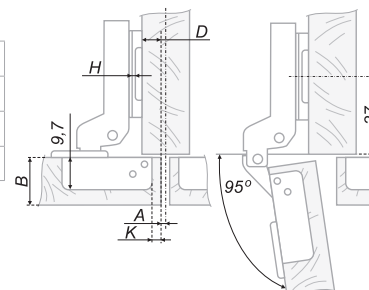


Тип петли – полунакладная (В)

Расчётная формула для установки

$$H = 5 + K - D$$

D	K	3	4	5	6	7
H	0	8	9	10	11	12
	2	-	-	-	-	-
	4	-	-	-	-	-

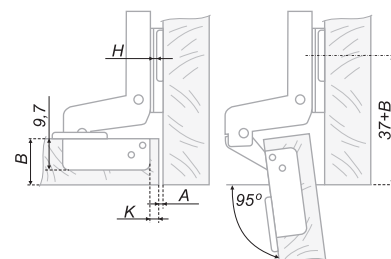


Тип петли – вкладная (С)

Расчётная формула для установки

$$H = -4 + K + A$$

A	K	3	4	5	6	7
H	0	1	0	-1	-2	-3
	2	-	-	-	-	-
	4	-	-	-	-	-



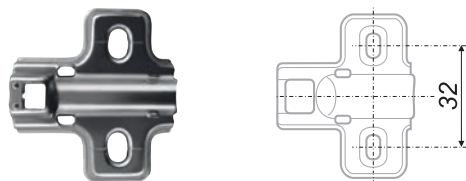
Расшифровка значений в установочных схемах петель

B	толщина двери
H	базовая высота установки корпуса петли
D	наложение двери
A	фуга
K	расстояние до чашки

Модели планок

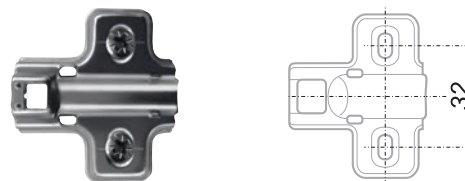
H2210

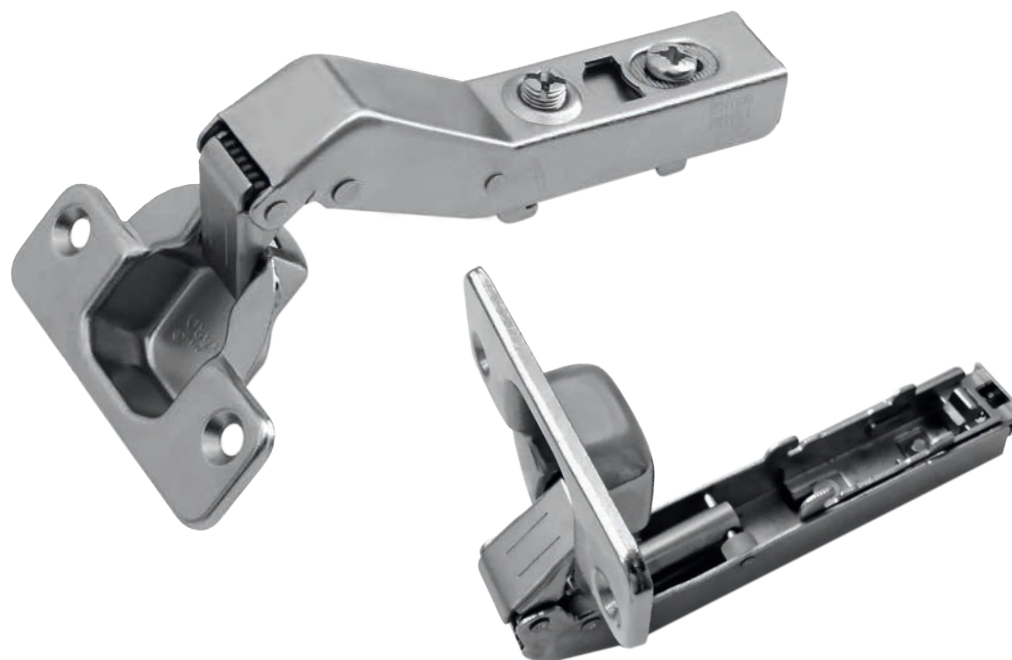
Индивидуальная планка



H2230

Индивидуальная планка с вкрученными евровинтами 6,3X13





LINE 45°

H642

CLIP
ON

105°

Ø35

135°



80 000

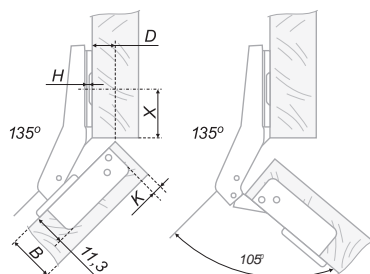
Модель для угловых модулей, с углом установки 135° относительно внутренней поверхности боковой стенки. Модель предназначена для крепления фасадов толщиной до 22 мм и имеет все характеристики современной петли – европейский дизайн и улучшенный функционал.

Плавная регулировка фасада по глубине модуля осуществляется путём ослабления крепёжного винта, изменения положения корпуса петли и фиксации винта. **H642** – одноходовая петля, она открывается и закрывается в одно действие.

Модель позволяет выбрать нужную планку, которая приобретается отдельно.

Расчётная формула
для установки

D	4
H	0



Для не линейной планки

K	3	4
X	37	36

Расшифровка значений в установочных схемах петель

B	толщина двери
H	базовая высота установки корпуса петли
D	наложение двери
X	расстояние от кромки до центра крепежных отверстий планки
K	расстояние до чашки

Модели планок

H3010	H5010	H5030	H6010
Трапецевидная базовая	Трапецевидная с эксцентриком	Трапецевидная с эксцентриком под евроинт 6,3X13	Линейная с эксцентриком



LINE 90°

H742

CLIP
ON

105°

Ø35

180°



80 000

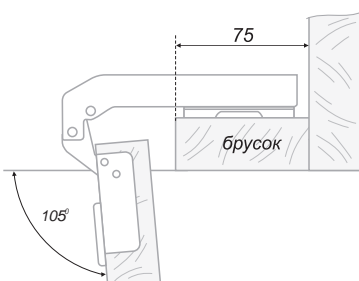
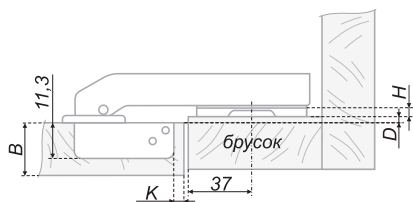
Одноходовая петля для углового модуля с углом установки 180° относительно внутренней поверхности фальш-панели. Как и её «сестра» - петля H642, - модель предназначена для крепления фасадов толщиной до 22 мм.

Регулировка фасада по глубине модуля осуществляется путём ослабления крепёжного винта, изменения положения корпуса петли и закрепления винта.

Модель позволяет выбрать нужную планку, которая приобретается отдельно.

Расчётная формула
для установки

D	K	4	5
H	0	4	4

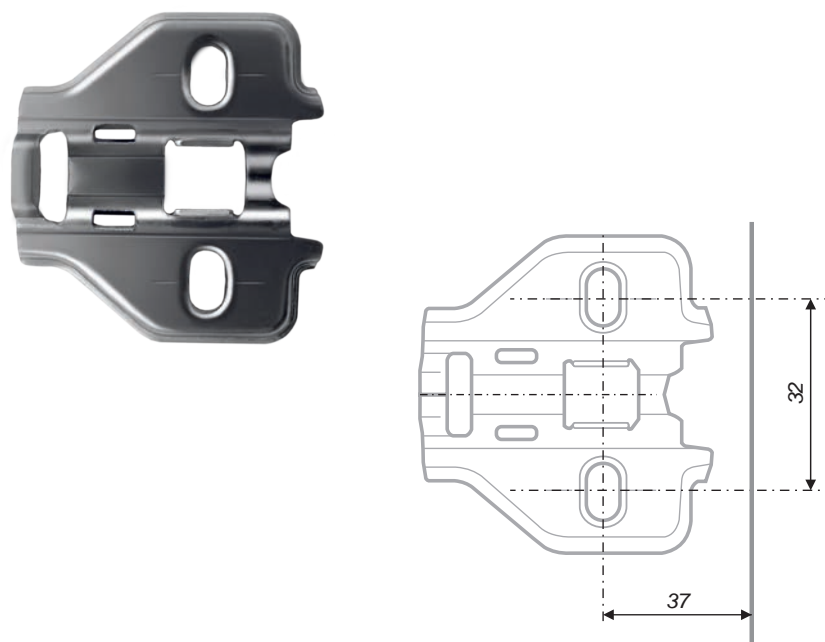


Расшифровка значений в установочных схемах петель

B	толщина двери
H	базовая высота установки корпуса петли
D	наложение двери
X	расстояние от кромки до центра крепежных отверстий планки
K	расстояние до чашки

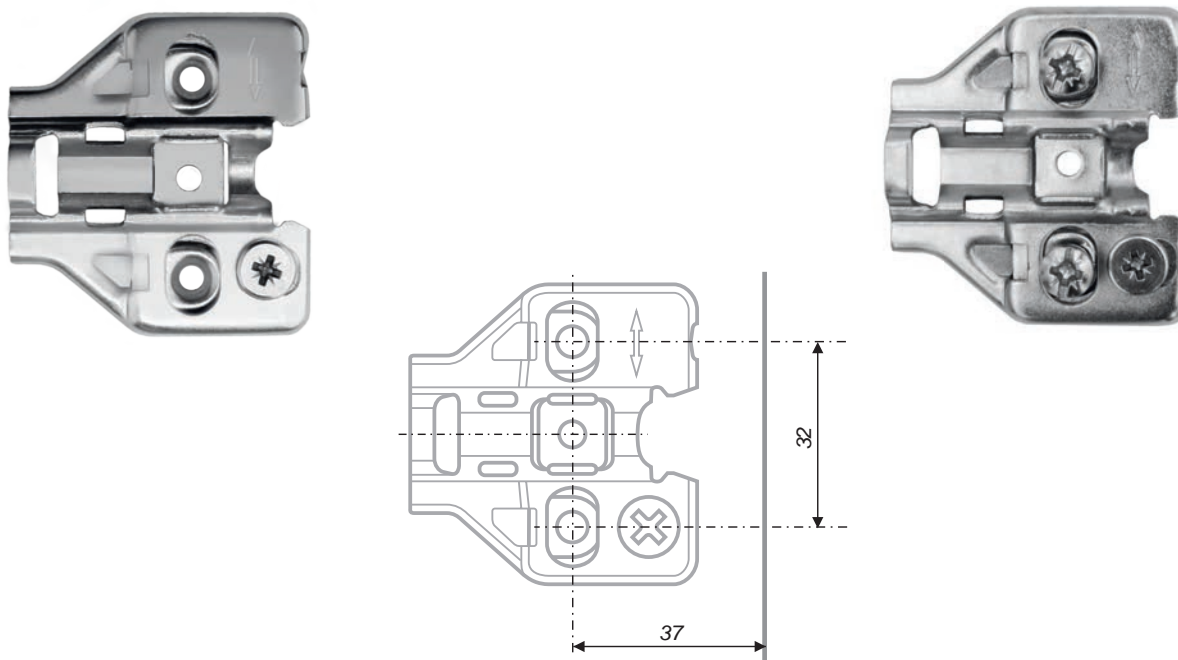
Модели планок

H3010	H5010	H5030	H6010
Трапецевидная базовая	Трапецевидная с эксцентриком	Трапецевидная с эксцентриком под евроинт 6,3X13	Линейная с эксцентриком



NEO H3010

Базовая трапециевидная планка без эксцентрика, созданная специально для петель линейки NEO. Для крепежа можно использовать как евровинты, так и саморезы, которые приобретаются отдельно. Положение фасада по высоте можно отрегулировать изменением положения планки: если она установлена с помощью евровинтов, регулировка возможна в диапазоне +/-2 мм, а с помощью саморезов – в диапазоне +/-2,5 мм.

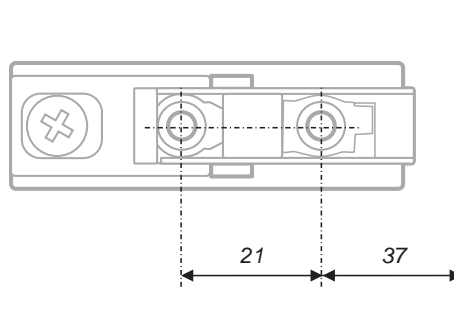


NEO H5010 / H5030



Трапециевидная планка с опцией эксцентриковой регулировки **H5010** позволяет в одно действие изменить положение фасада по высоте в диапазоне $\pm 2,5$ мм. Крепёж осуществляется с помощью мебельных саморезов, которые приобретаются отдельно.

Трапециевидная планка под евроинты с опцией эксцентриковой регулировки **H5030** создана специально для массового мебельного производства, чтобы оптимизировать процедуру сборки: евроинты уже вкручены в планку, что позволяет ускорить работу и сократить затраты на крепёж, встроенный в тело планки эксцентрик дает возможность оперативно осуществлять регулировку петли по вертикали $\pm 2,5$ мм.

**NEO H6010**

Стильная и лаконичная линейная планка. Подобный дизайн особенно востребован в Европе за счёт своей минималистичности. Модель выдерживает самые сильные нагрузки и служит максимально долго за счёт продольного расположения крепежных отверстий. Эксцентриковая регулировка позволяет в одно действие изменить положение фасада по высоте в диапазоне $\pm 2,5$ мм. Крепёж осуществляется с помощью мебельных саморезов, которые приобретаются отдельно.

NEO H7CP

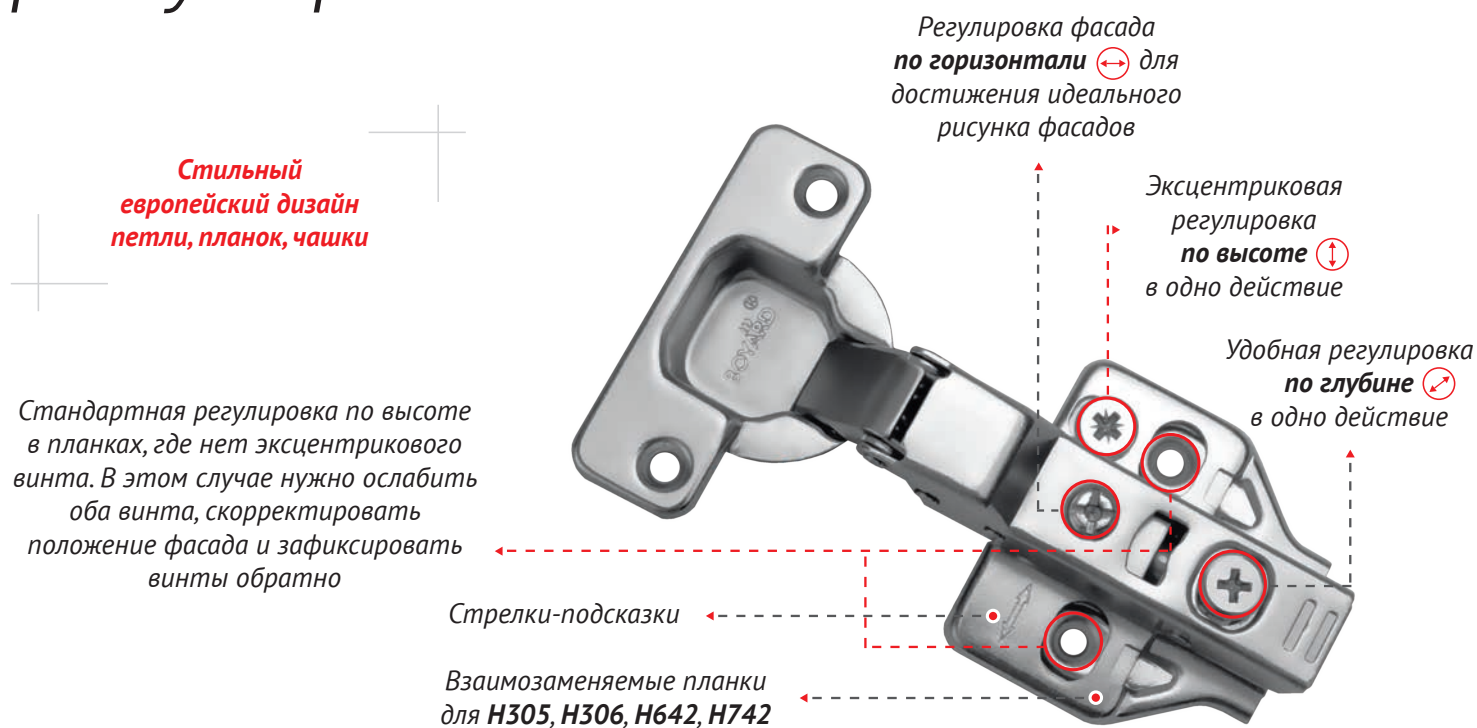
Декоративная заглушка на корпус петли.
Изготовлена из стали с гальваническим покрытием
«Хром полированный».



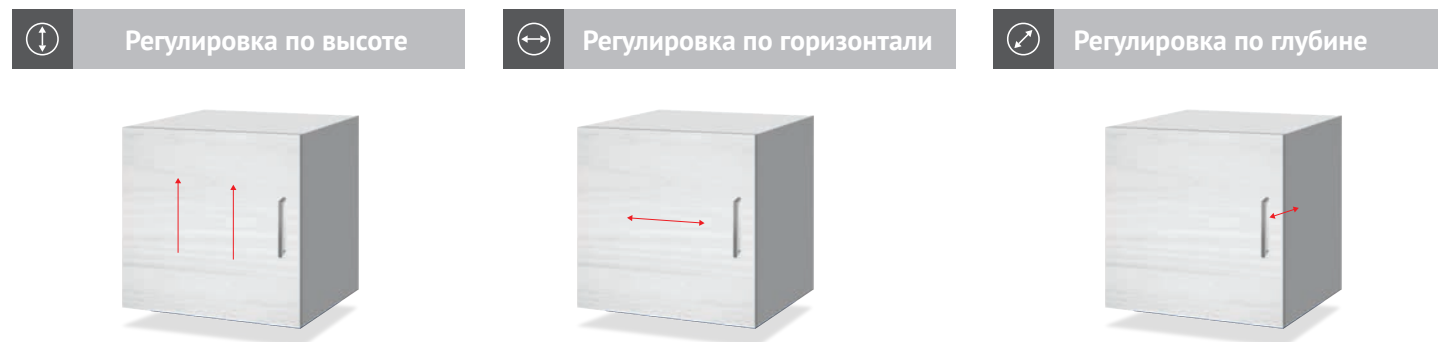
NEO H8CP

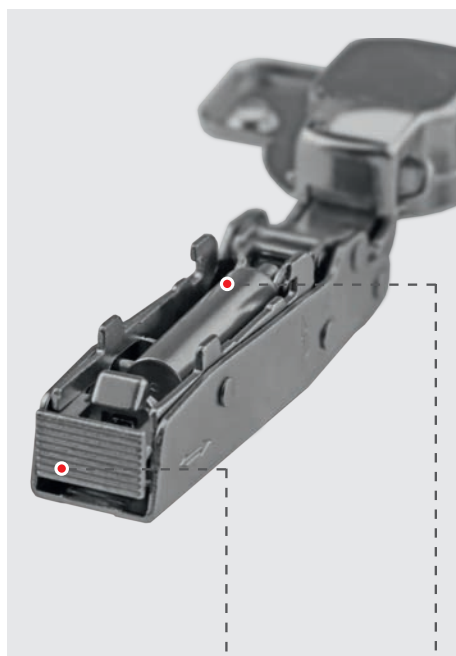
Декоративная заглушка на чашку петли.
Изготовлена из стали с гальваническим покрытием
«Хром полированный».

Преимущества и возможности регулировки



В качестве примера представлена модель **PROFI H306** с планкой **H5010**



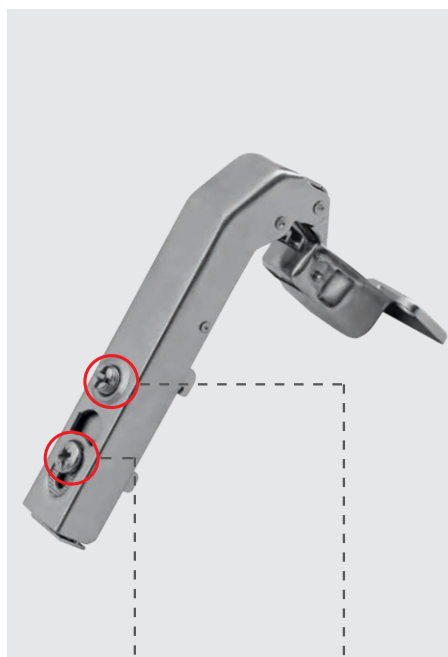


Защелка **Clip-on** для быстрого и безопасного монтажа/демонтажа

Гидравлический амортизатор, встроенный в корпус петли. Обеспечивает мягкое, комфортное закрывание с оптимального угла 40°

ЧАСТНЫЙ СЛУЧАЙ

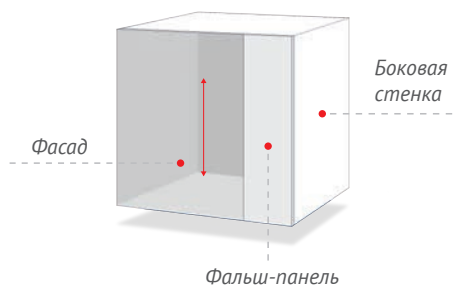
LINE 90° H742 – в связи с углом установки 180° регулировочные винты по глубине и вертикали расположены наоборот.



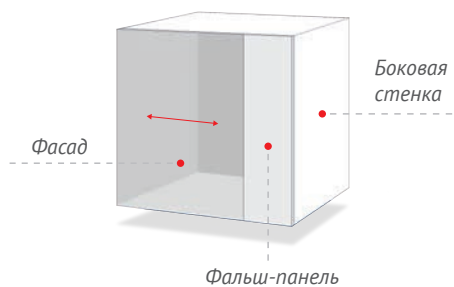
Регулировка по горизонтали

Регулировка по глубине

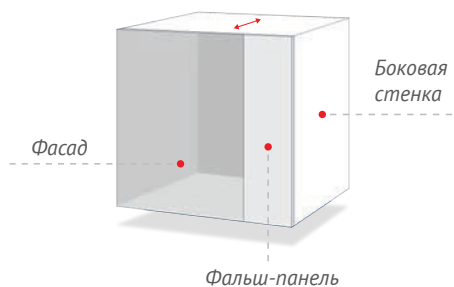
↑ Регулировка по высоте



← Регулировка по горизонтали



↔ Регулировка по глубине



Взаимозаменяемость планок

Преимущества для мебельщиков

Четыре вида современных планок, входящих в ассортимент линейки **NEO**, открывают новые возможности для клиентов. Благодаря тому, что планки легко взаимозаменяемы, мебельщики могут безболезненно менять их между собой для достижения нужного результата.

В зависимости от выбранной модели планки отличаются способ фиксации к боковой стенке, внешний вид и удобство регулировки.

- Клиентам, кто особенно ценит комфорт, скорость и экономию времени, отлично подойдут модели с эксцентриковой регулировкой.
- Тем, для кого эти параметры вторичны и нужны лишь основной функционал с высоким качеством, наверняка полюбятся базовые модели петель и планок.
- А может, вы предпочитаете минималистичный стиль и желаете, чтобы петля выглядела максимально аккуратно и эстетично? Такой вариант в линейке **NEO** тоже есть.



К чему усреднённые решения?
Соберите комплект,
нужный именно вам!



Варианты комплектов с базовой моделью **CASUAL H305**



H305 + H3010 – надёжность, базовые опции. Выбирайте, когда вам необходимо просто высокое качество по наиболее доступной стоимости.

H305 + H5010 – надёжность, качество и приятный бонус – упрощение процесса корректировки фасада по высоте за счёт эксцентриковой регулировки в планке.

H305 + H5030 – безупречная комбинация для серийного производителя – долговечная петля с усиленной конструкцией и мягким масляным амортизатором, оснащённая планкой быстрого реагирования H5030. В планку уже вкручены евровинты и встроен эксцентрик.



H305 + H6010 – решение для эстетов. Модель приобретает возможность быстрой регулировки по высоте и делает мебельный модуль аккуратным и красивым изнутри.

Варианты комплектов с моделью **PROFI H306**



H306 + H3010 – модель H306 с максимально удобной регулировкой по глубине и надёжная базовая планка трапецевидной формы. Обеспечивает жёсткую фиксацию за счет большой площади опорной площадки планки.

H306 + H5010 – модель приобретает удобную опцию 3D-регулировки, а значит, скорректировать положение фасада в трёх плоскостях и придать идеальную геометрию легко и быстро сможет один человек. Даже если фасад очень большой и на нем установлено 3, 4 или больше петель, помощь сторонних лиц не потребуется!

H306 + H5030 – тандем стильной PROFi и планки с евровинтами обеспечит действительно быстрый монтаж, легкую регулировку положения петли и фасада, и придаст «европейскую внешность» мебели.



H306 + H6010 – наверное, самая совершенная комбинация. Убивает сразу двух зайцев – обеспечивает стильный внешний вид и удобную 3D-регулировку. Быстро, комфортно, красиво! Выбор настоящих профи!

Варианты комплектов с угловой моделью **LINE 45° H642**



H642 + H3010 – базовая комбинация для установки под углом 135 градусов относительно внутренней поверхности боковой стенки. Это вариант без эксцентриковой регулировки. Скорректировать положение фасада возможно в трёх плоскостях. Трапециевидная планка обеспечивает жёсткую фиксацию за счёт большой площади опорной площадки.

H642 + H5010 – модель приобретает возможность эксцентриковой регулировки фасада по высоте.

H642 + H5030 – комбинация с жёстким креплением на евровинты и возможностью эксцентриковой регулировки в двух плоскостях в диапазоне +/-2,5 мм. Планка комплектуется уже вкрученным крепежом.



H642 + H6010 – упрощенная регулировка по высоте и изящный внешний вид. Выбор взыскательных клиентов.

Варианты комплектов с угловой моделью **LINE 90° H742**



H742 + H3010 – базовая комбинация для установки под углом 180 градусов относительно внутренней поверхности фальш-панели. Это вариант без эксцентриковой регулировки. Скорректировать положение фасада возможно в трёх плоскостях. Трапециевидная планка обеспечивает жесткую фиксацию за счёт большой площади опорной площадки.

H742 + H5010 – модель приобретает возможность эксцентриковой регулировки фасада по высоте.

H742 + H5030 – комбинация с жестким креплением на евровинты и возможностью эксцентриковой регулировки в двух плоскостях в диапазоне +/-2,5 мм. Планка комплектуется уже вкрученным крепежом.



H742 + H6010 – упрощенная регулировка по высоте и изящный внешний вид.

Модный тренд – внутренняя эстетика мебели

Современная мебель – это элегантная простота и безупречная эстетика. Она характеризуется чёткими линиями, продуманной эргономикой и высокой функциональностью. Сочетание комфорта и стиля, совершенство с эргономической точки зрения – неотъемлемая часть изысканного дизайна. Современный потребитель смотрит на мебель не только как на внешний эстетический объект, но и как на продуманный со всех сторон совершенный механизм. Поэтому, оставленные ранее без внимания детали будут важными и влияют на итоговое впечатление. Петли **NEO** будут той самой деталью, которая сделает корпусную мебель функциональной и эстетичной снаружи и внутри.

Гармония внутреннего пространства мебели будет завершённой, и вы получите самые позитивные эмоции от ежедневного использования мебели.

Такой подход к проектированию мебели гарантирует успех и возможность выделиться среди других производителей. Ваша мебель будет иметь свой характер!

Благодаря линейке **NEO** мебельщики получают возможность создать гарнитур, завершённый внешне и внутренне. Используя аккуратную минималистичную линейную планку H6010, дополнительные декоративные заглушки на корпус H7CP, чашку петли H8CP, производители могут создать максимально комфортную, эстетичную и гармоничную мебель.



*Петли NEO – это деталь,
которая сделает корпусную мебель
функциональной и эстетичной
снаружи и внутри.*



Максимальная комплектация

Петля **H306** ▪ Планка **H6010** ▪ Заглушка на корпус петли **H7CP** ▪ Заглушка на чашку петли **H8CP**



1-11.2019

МОСКВА

ул. Иловайская, д. 3, стр. 2
moscow@boyard.biz

САНКТ-ПЕТЕРБУРГ

ул. Химиков, д. 28/АС
spb@boyard.biz

ЕКАТЕРИНБУРГ

2-й Системный переулок, 7/1
boyard@boyard.biz

КРАСНОДАР

пос. Березовый, д. 17/25
krasnodar@boyard.biz

НИЖНИЙ НОВГОРОД

ул. Базовый проезд, д. 2
nnovgorod@boyard.biz

НОВОСИБИРСК

ул. Горбаня, 31а
nsk@boyard.biz

МИНСК

Новодворский с/с, 40/6
minsk@boyard.biz