



# PODNOŚNIK PD-MINILIFTNEW LIFT PD-MINILIFTNEW ПОДЪЕМНИК PD-MINILIFTNEW

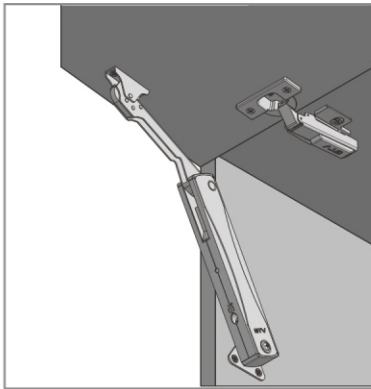
## ZASTOSOWANIE / APPLICATION / ПРИМЕНЕНИЕ



## PARAMETRY / CHARACTERISTICS / ХАРАКТЕРИСТИКИ



## PAKOWANIE / PACKING / УПАКОВКА

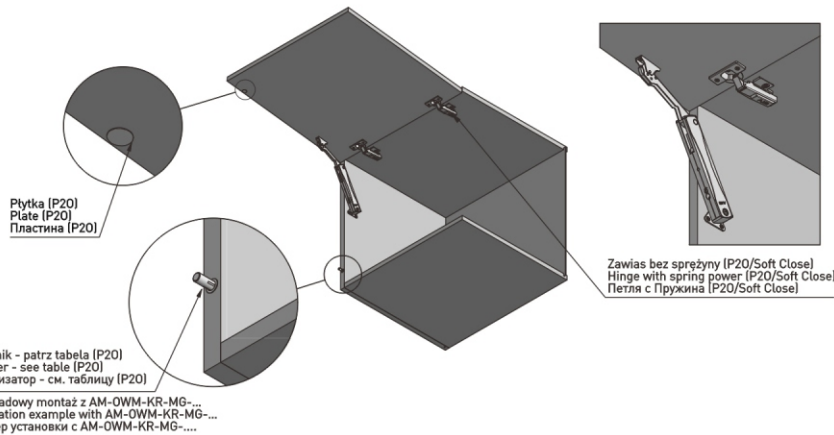


## SKŁAD ZESTAWU / SET INCLUDES / КОМПЛЕКТАЦИЯ



Zawias (P20/Soft Close)  
Hinge (P20/Soft Close)  
петля (P20/Soft Close)

## PRODUKTY POWIĄZANE / RELATED PRODUCTS / СВЯЗАННЫХ С НИМИ ПРОДУКТОВ



Odbojnik / Bumper /  
Амортизатор

AM-OWM-KR-MG-...
AM-OWM-DL-MG-...
AM-OAM-KR-MG-...
AM-OAM-DL-MG-...
AM-PL-DL-MAG

Zawias / Hinge / Петля

ZP-COCA...

Zawias / Hinge / Петля

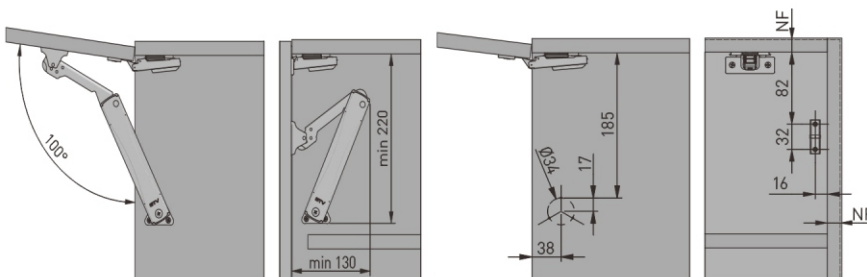
ZM-DCHC...
ZM-ECHC...
ZM-CNHC...
ZM-INHC...



## PLANOWANIE / PLANNING / ПРОЕКТИРОВАНИЕ

Wymiary zabudowy  
Cabinet planning information  
Размер установки

Rozstaw otworów montażowych w korpusie i na froncie  
Spacing of mounting holes in the body and on front  
Расстояние между монтажными отверстиями в корпусе и на фасаде



NF – natożenie frontu  
front overlap  
наложение фасада

	Wymiary frontu Front dimensions размеры фасада		Waga frontu Front weight вес фасада	Zalecana ilość podnośników (szt.) Recommended number of lifts (psc) Рекомендуемое количество лифтов (шт.)
	Wysokość Height Высота	Szerokość Width Ширина		
PD-MINILIFTNEW-LIGHT	300-400 mm	500-800 mm	2-3 kg	1
	300-400 mm	500-1000 mm	3,1-4 kg	2
PD-MINILIFTNEW-MEDIUM	300-450 mm	500-1000 mm	3,5-4,5 kg	1
	300-450 mm	500-1200 mm	5,5-7,5 kg	2
PD-MINILIFTNEW-STRONG	380-550 mm	500-1200 mm	5-6 kg	1
	380-550 mm	500-1200 mm	6,5-10 kg	2

