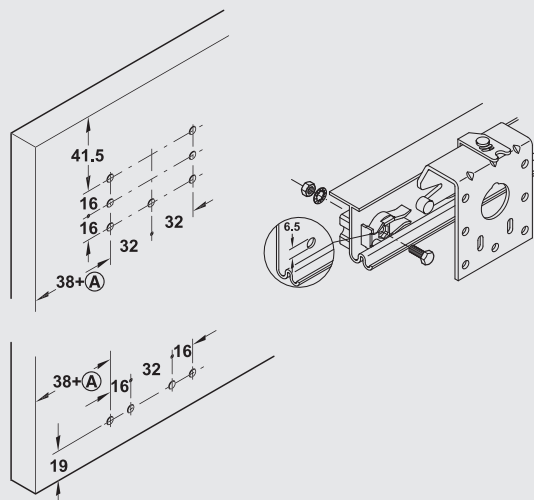
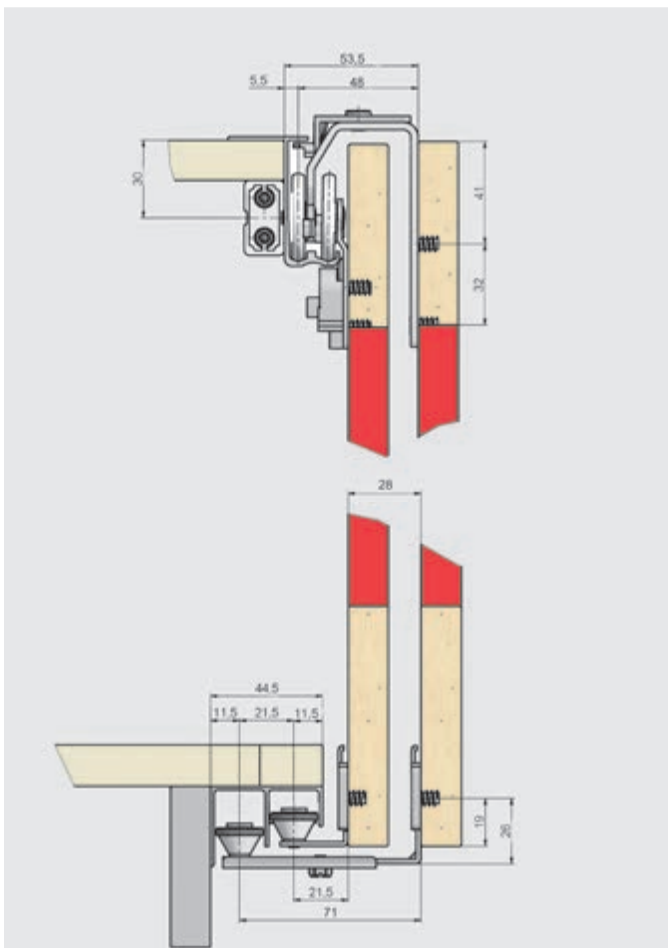
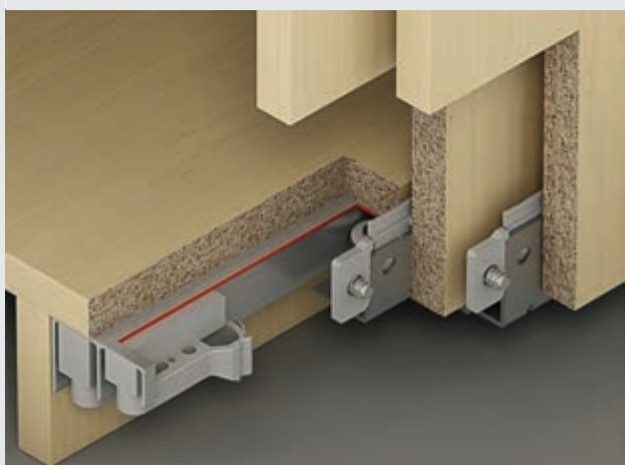
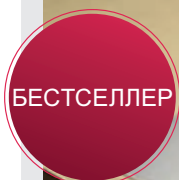


СИСТЕМА HANGROLLER 50

Для дверей весом до 50 кг



- | | |
|---------------------------|---|
| Материал: | Ходовой механизм: сталь, пластик
Ходовая шина: алюминий
Направляющие: сталь с пластмассовым роликом
Нижняя направляющая шина: алюминий |
| Толщина двери: | 19 - 22 мм |
| Ходовой механизм: | Верхний ход, 1 ролик |
| Опора ходового механизма: | Пластмассовый ролик с подшипником |



Возможность установки с электроприводом e-drive (см. стр. 524)

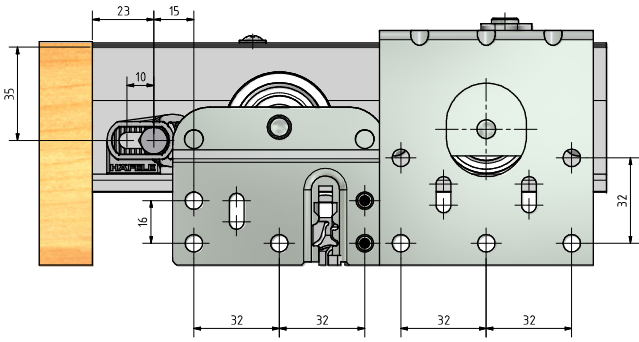
КОМПОНЕНТЫ ДЛЯ РАЗДВИЖНОЙ СИСТЕМЫ HANGROLLER 50

Комплект		Указание для заказа
Комплект на 2 двери, с ограничением хода, без регулировки по высоте	Артикул 🏠 400.51.204	Верхний и нижний профили длиной 3000 мм уже включены в комплект. Артикулы на отдельные компоненты по запросу
Комплект на 3 двери, с ограничением хода, без регулировки по высоте	🏠 400.51.205	

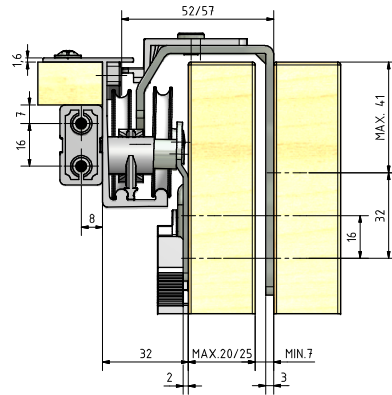
Компоненты для раздвижной системы Hangroller 50

Название компонента	Изображение	Для 2-х дверей	Для 3-х дверей	Материал	Поверхность
Ходовой элемент для передней двери (дист. 50 мм)		2 шт.	2 шт.	Сталь	Оцинкованная
Ходовой элемент для задней двери с упорными цапфами		1 шт.	2 шт.	Сталь	Оцинкованная
Ходовой элемент для задней двери без упорных цапф		1 шт.	2 шт.	Сталь	Оцинкованная
Направляющий элемент для передней двери		2 шт.	2 шт.	Сталь	Оцинкованная
Направляющий элемент для задней двери		2 шт.	4 шт.	Сталь	Оцинкованная
Средний стопор для передней двери		-	1 шт.	Пластмасса	Серая
Концевой упор с винтом и шестигранной гайкой		2 шт.	2 шт.	Пластмасса	Серая
Опорная колодка для ходового профиля		2 шт.	2 шт.	Пластмасса	Серая
Верхний ходовой профиль (длина 3000 мм)		1 шт.	1 шт.	Алюминий	Аннодированная
Нижний направляющий профиль (длина 3000 мм)		1 шт.	1 шт.	Алюминий	Натуральная
Концевой упор в нижний направляющий профиль		2 шт.	2 шт.	Пластмасса	Серый
Крепежный зажим для направляющих элементов		4 шт.	6 шт.	Пластмасса	Серый

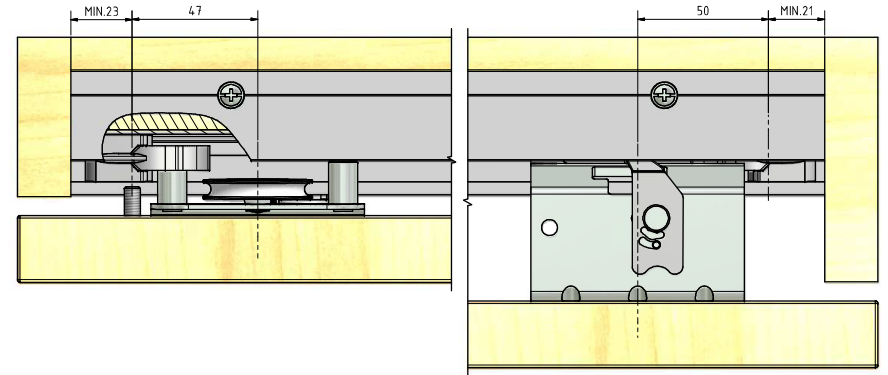
1



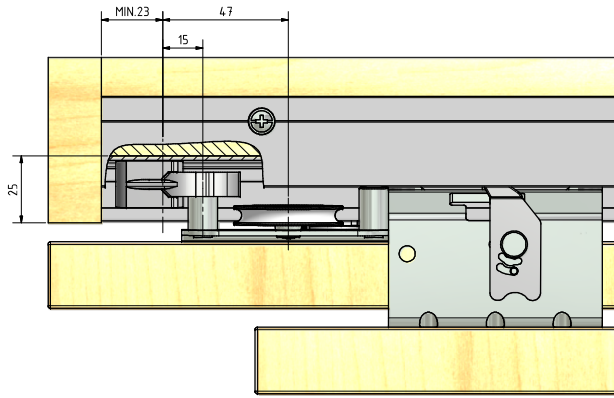
3



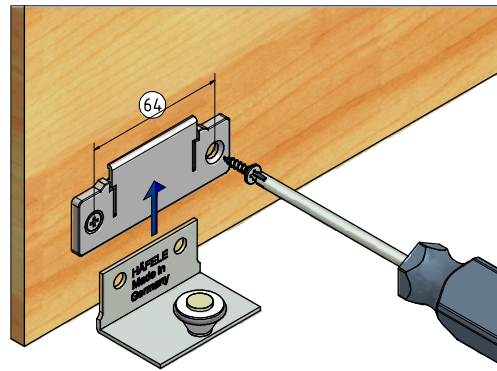
12 a b



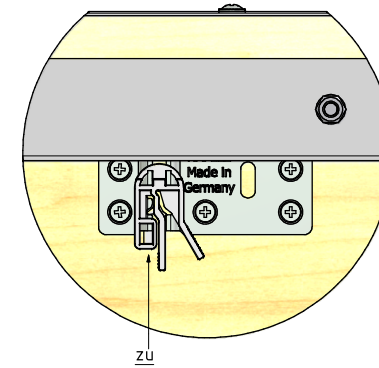
2



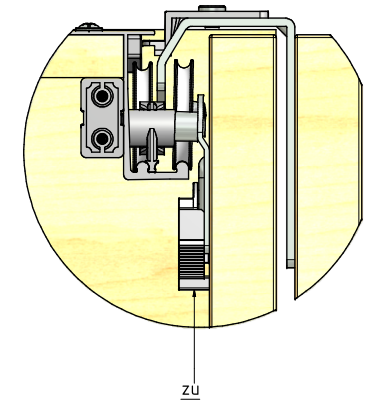
5



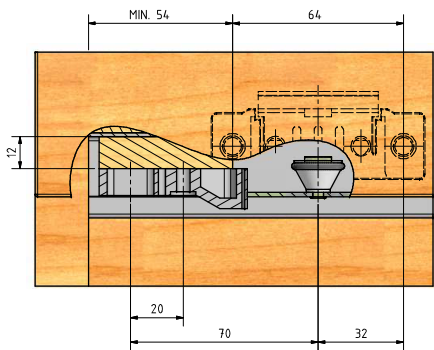
15a



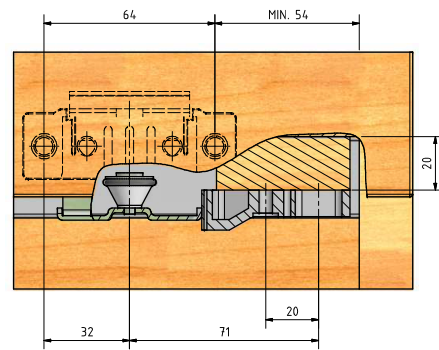
15b



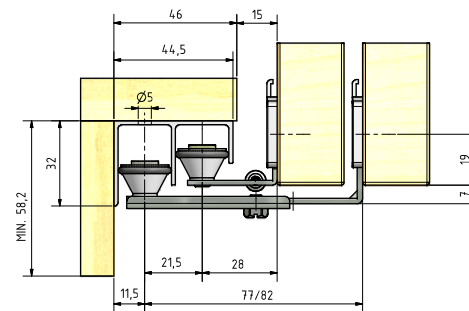
4 a



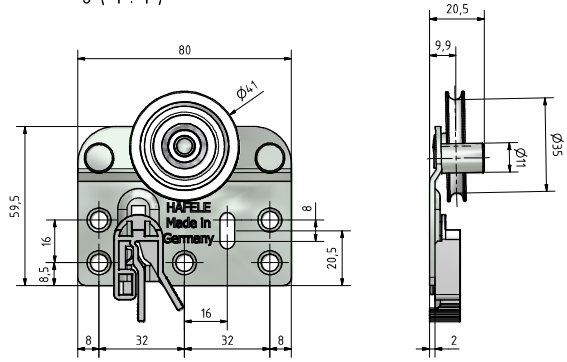
4 b



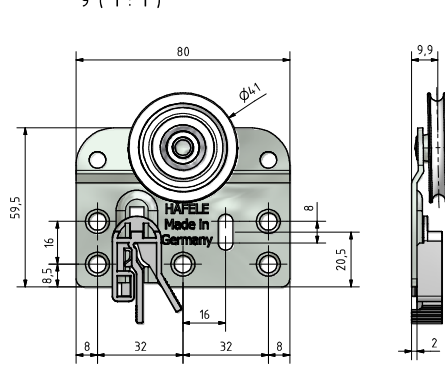
6



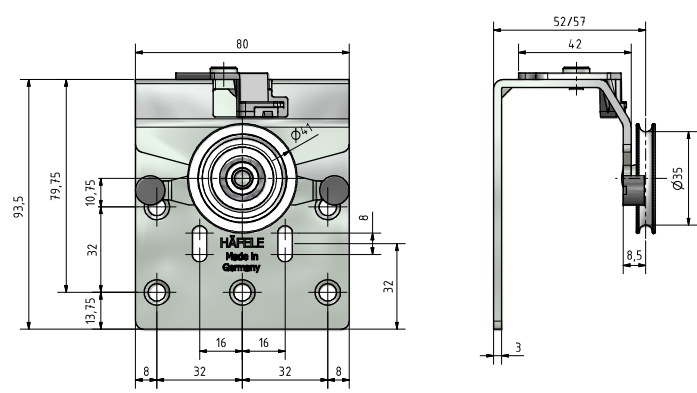
8 (1:1)



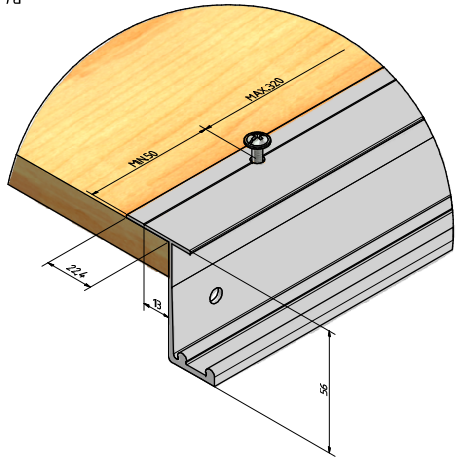
9 (1:1)



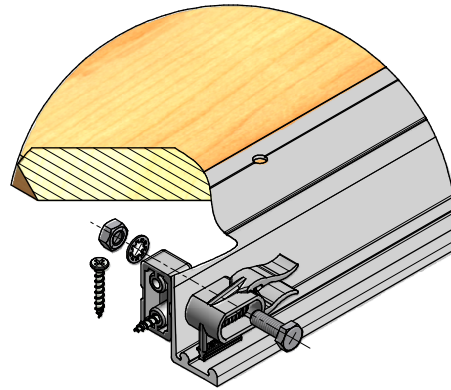
10 (1:1)



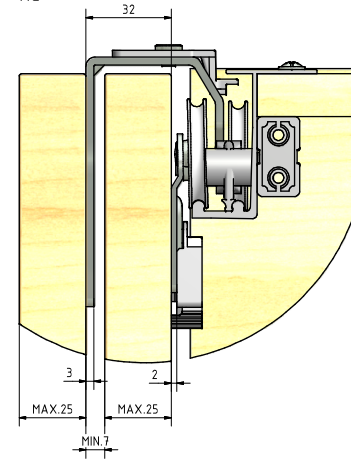
7a



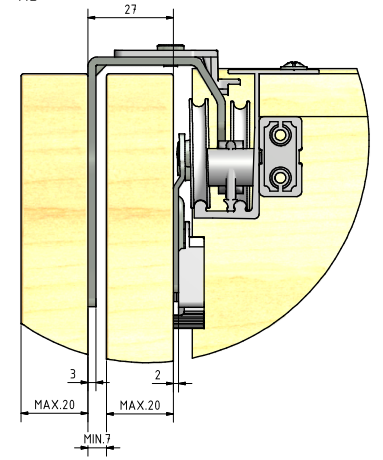
7b



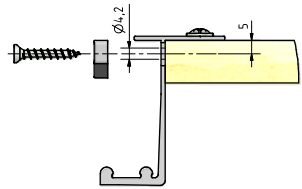
11a



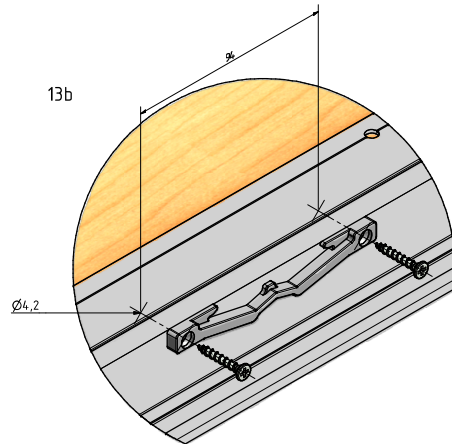
11b



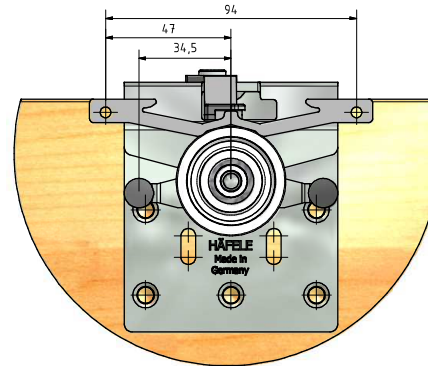
13a



13b



13c



14

