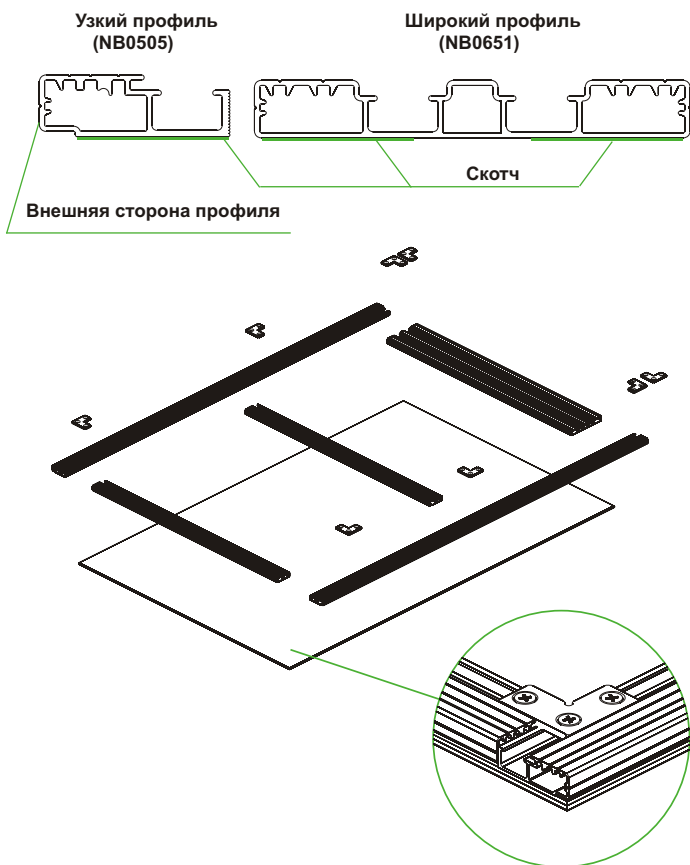


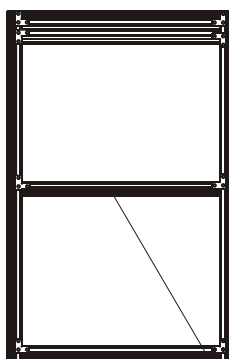
**1** Подготовьте фрагменты с зеркалом перед сборкой двери:

- наклейте двухсторонний скотч толщиной до 0,3 мм на профиль\*
- зафиксируйте узкие и широкие профили на зеркале/стекле, предварительно нанеся праймер
- стяните профили уголками (NA0206)



**Варианты зеркальных фрагментов**

Верхняя вставка двери



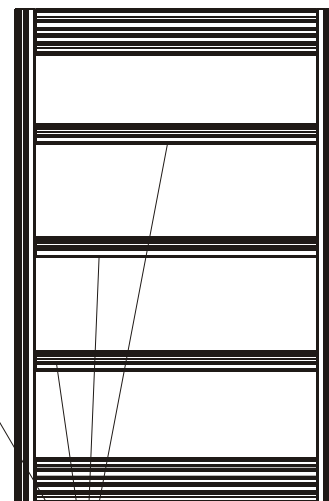
Средняя вставка двери



Нижняя вставка двери



Вставка в дверь полностью из зеркала/стекла



Дополнительный узкий профиль



**Примечание**

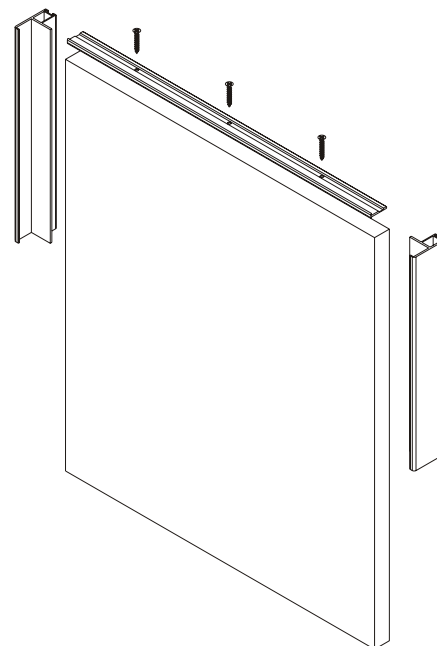
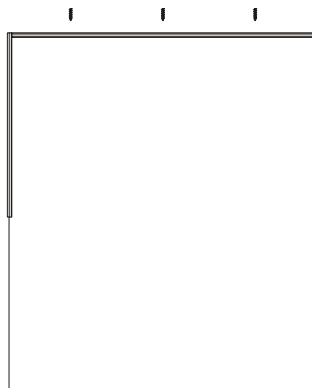
Необходимо устанавливать дополнительный узкий профиль при высокой вставке:  
1000 - 1500 - один дополнительный профиль  
1500 - 2000 - два дополнительных профиля  
свыше 2000 - три дополнительных профиля

**2** Произведите подготовку комплектующих двери нужного размера: распил наполнения, нарезку профиля.

**3** Предварительно, произведя разметку, просверлите отверстия:

- на горизонтальных узких профилях по центру паза 3 мм с интервалом 300-500 мм для саморезов
- на тыльной стороне вертикального профиля вдоль риски 4 мм с интервалом 300-500 мм для саморезов
- на профилях для крепления роликов и кронштейнов на месте установки

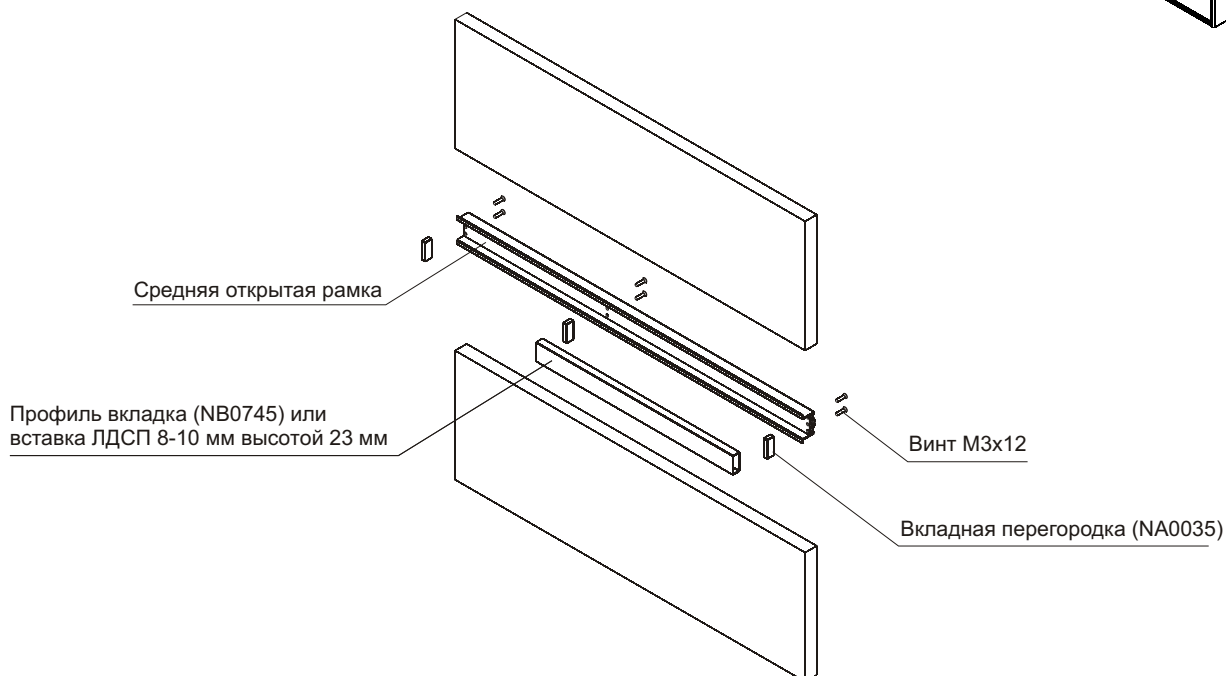
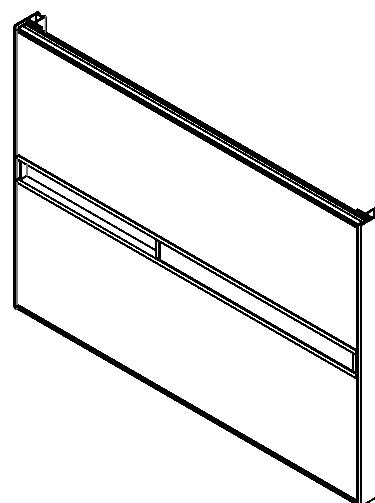
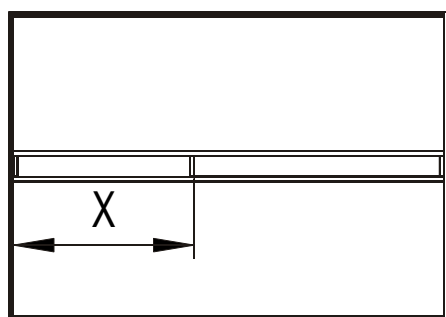
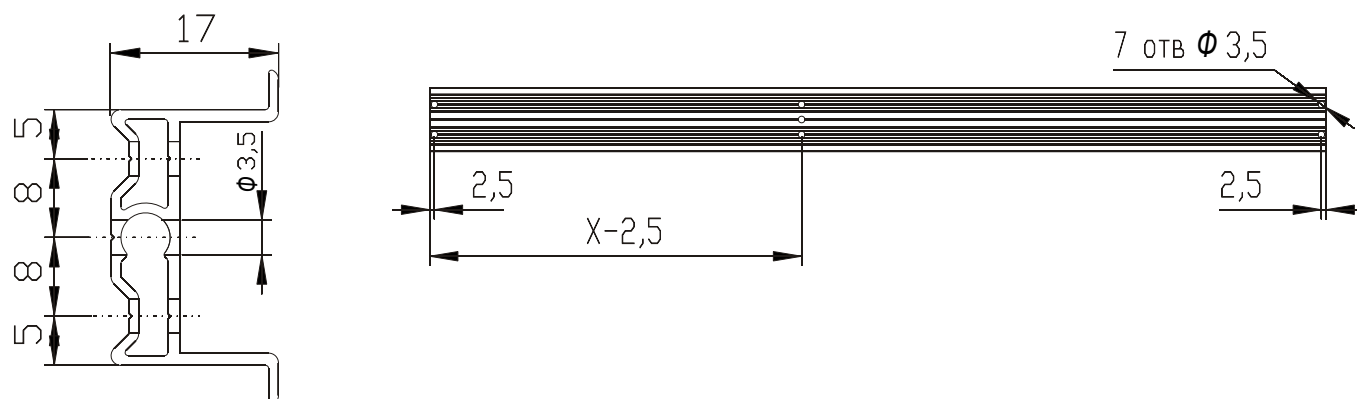
**4** Закрепите горизонтальный узкий профиль на соответствующие детали полотна саморезами (2,9\*19 мм), исключая зазоры между лицевой стороной панели и профилем. Для точного позиционирования рекомендуется на обе боковые поверхности панелей предварительно установить небольшие отрезки вертикальных профилей.



\* Рекомендуем к использованию ленту производства «3М» 93020LE с клеящим покрытием 300LSE, толщиной 200 микрон (0,2мм), либо ленту с аналогичными характеристиками.

5 Сборка средней открытой рамки с ручкой.

Ручка в средней открытой рамке собирается из вкладных перегородок (NA0035) и профиля вкладки (NB0745) или вставки ЛДСП 8-10 мм. Винты для фиксации вкладных перегородок к рамке М3х12 мм.

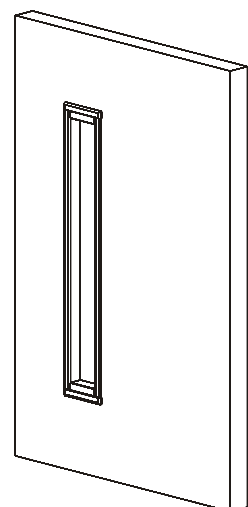
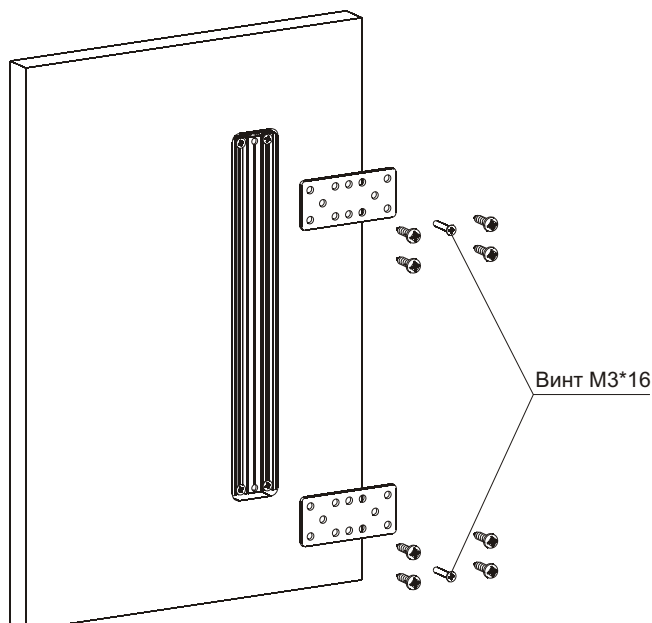
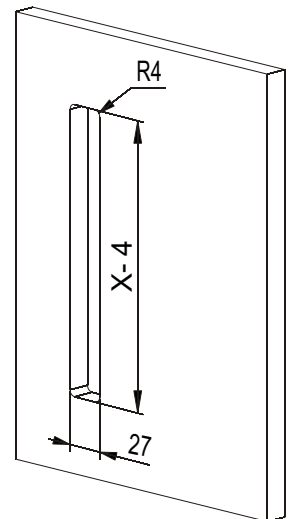
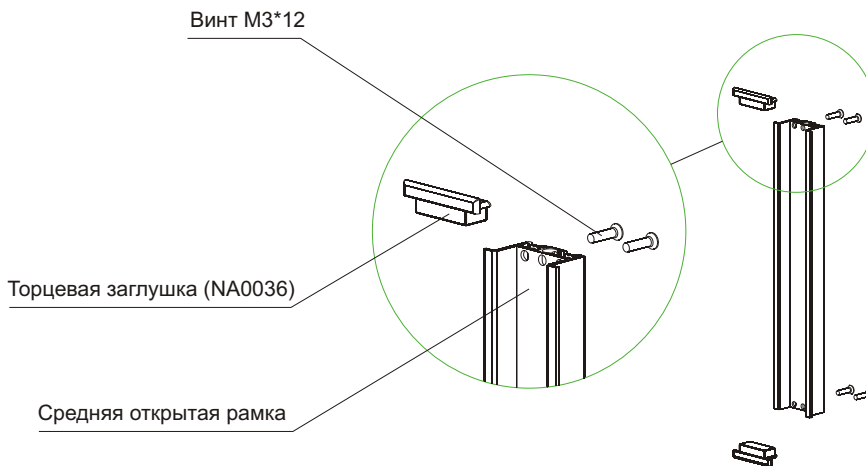
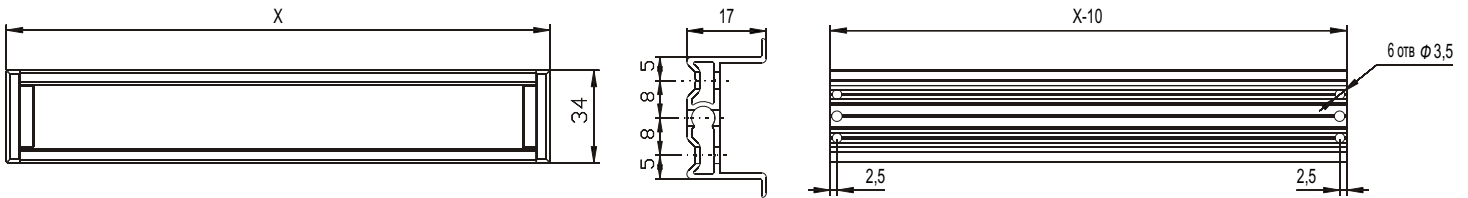


Длина профиля вкладки = ширина средней рамки - X - 5 (одна ручка в двери)  
 Длина профиля вкладки = ширина средней рамки - 2\*X (две ручки в двери)

6 Сборка врезной ручки из средней открытой рамки

Врезная ручка собирается из средней открытой рамки и торцевых заглушек (NA0036).  
Винты для фиксации торцевых заглушек к рамке M3x12 мм.

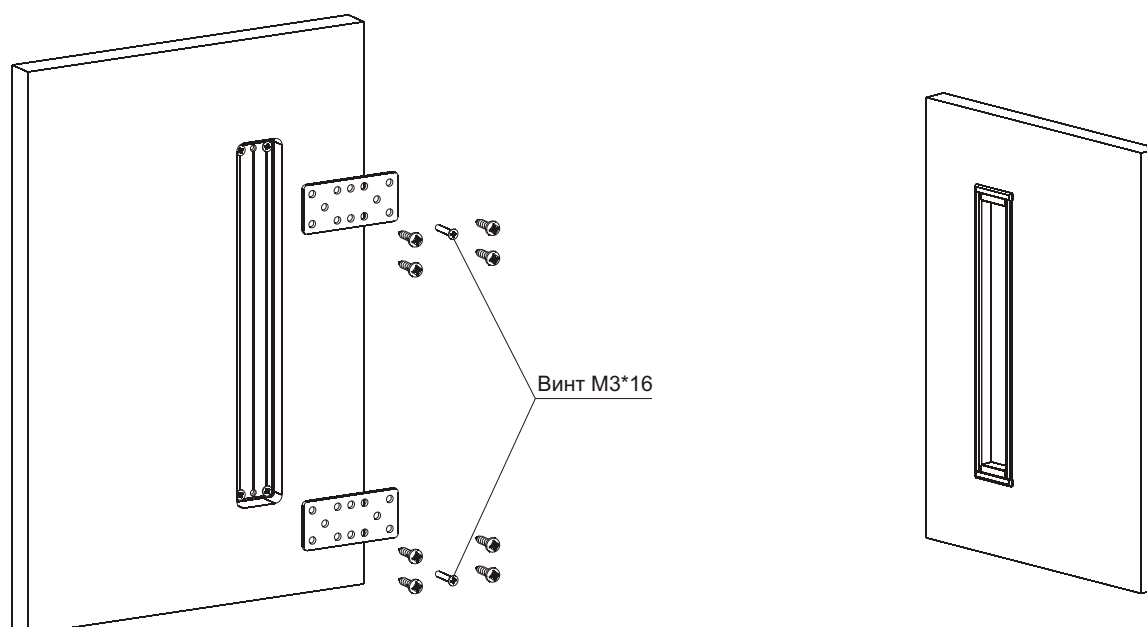
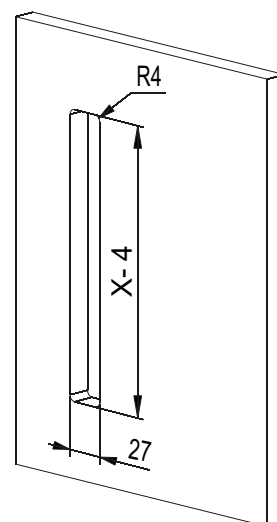
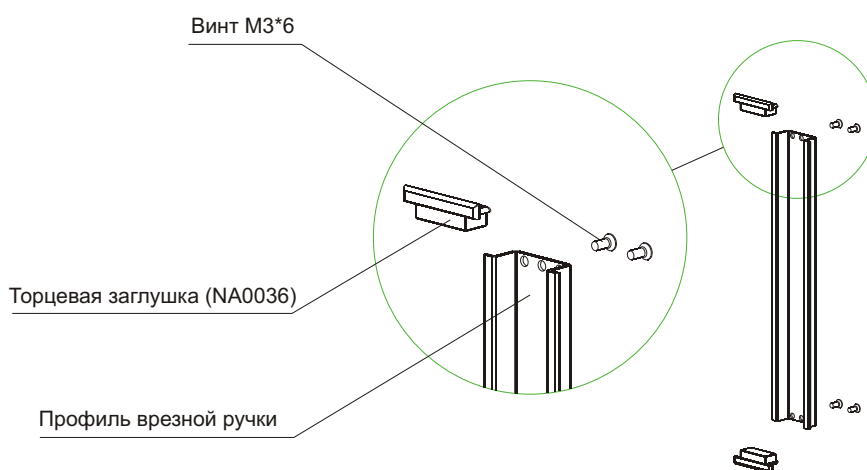
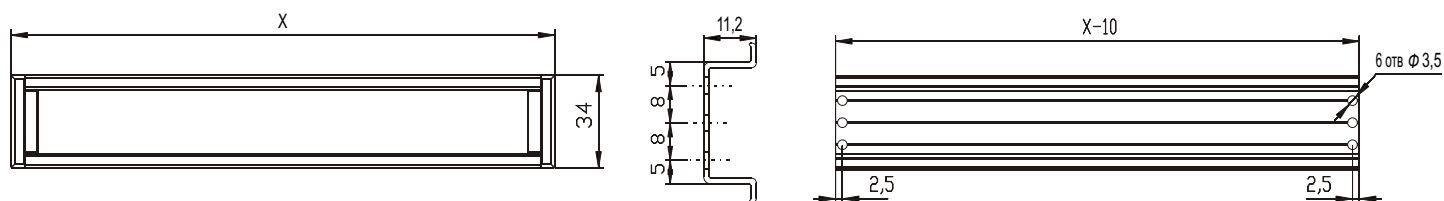
Для фиксации ручки к полотну используем соединительную пластину (NA0205) и винты M3x16 мм. Пластины к полотну фиксируем соответствующими саморезами: 3,9x13 для ЛДСП/МДФ и 3,9x9,5 для рамы со стеклом.



7 Сборка врезной ручки из профиля ручки врезной (NB0746)

Врезная ручка собирается из профиля врезной ручки и торцевых заглушек (NA0036).  
Винты для фиксации торцевых заглушек к профилю М3х6мм.

Для фиксации ручки к полотну используем соединительную пластину (NA0205) и винты М3х16 мм. Пластины к полотну фиксируем соответствующими саморезами: 3,9х13 для ЛДСП/МДФ и 3,9х9,5 для рамы со стеклом.



8 Для соединения деталей полотна двери используйте соединительную пластину с интервалом 300-400 мм.

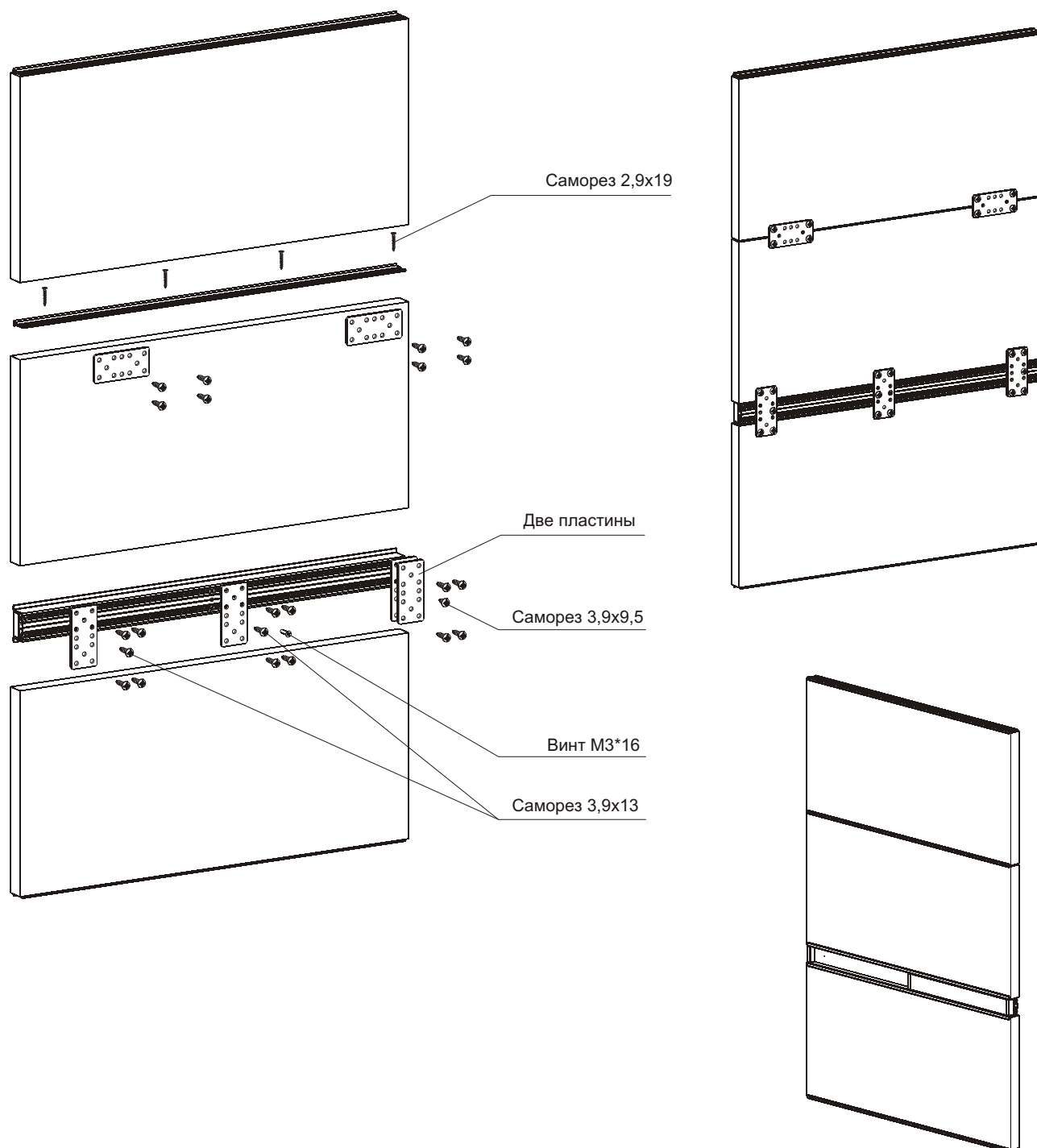
- плотно соединив торцы полотен наполнения, скрепите их соединительной пластиной с помощью саморезов (3,9x13 мм)
- при установке пластины на тыльную сторону широких средних профилей, также стяните элементы между собой саморезами в центре профиля
- для вставки с зеркалом/стеклом используйте саморез 3,9x9,5 мм

Для точного позиционирования рекомендуется на обе боковые поверхности панелей предварительно установить небольшие отрезки вертикальных профилей.

Для крепления пластины к вкладной перегородке в открытой рамке используйте винты М3х16 мм.

Для фиксации профиля вкладки используйте саморез 3,9x13 мм.

Для крепления пластины к рамке средней открытой используйте саморез 3,9x9,5 мм и две пластины.

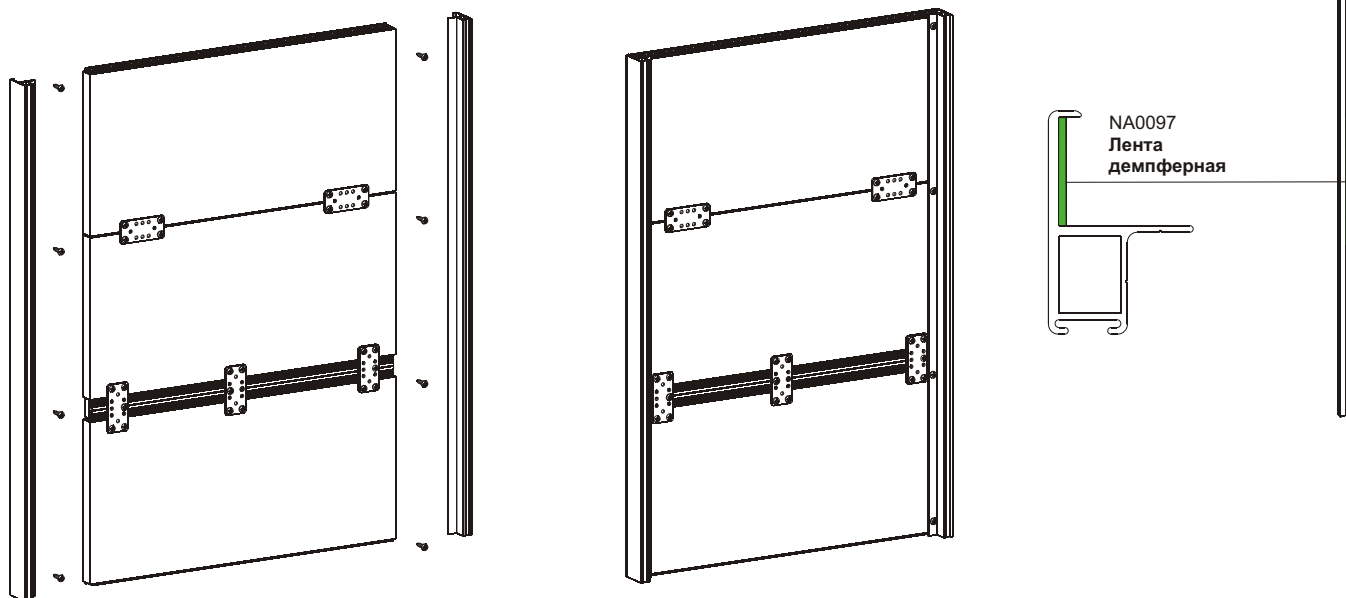


**Рекомендация:**

Для глянцевых, крашенных панелей МДФ, используйте саморез с пресс-шайбой 4,2 x 13 мм

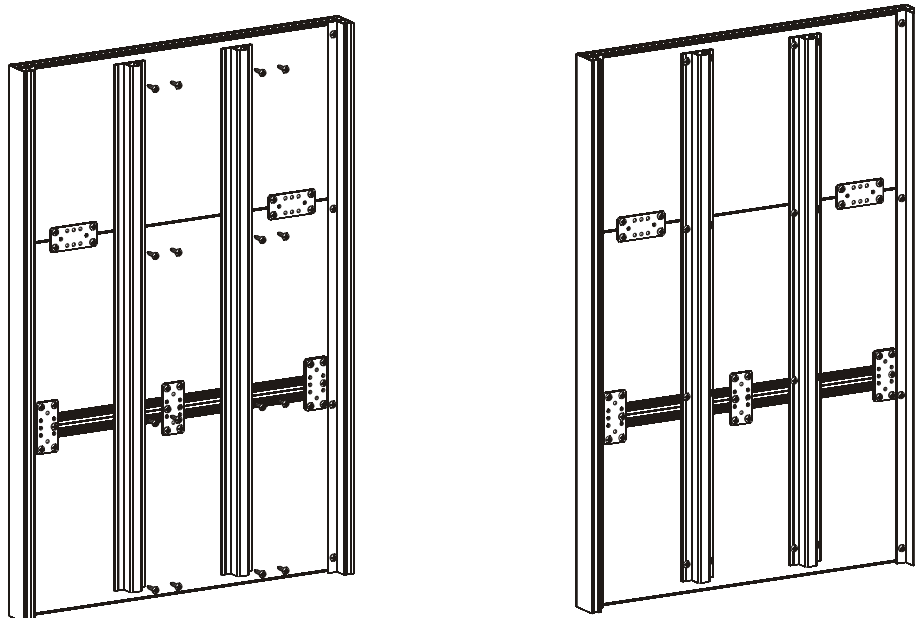
9 Смонтируйте вертикальные профили с наполнением с помощью резиновой киянки. Закрепите профили к панелям саморезами 3,9\*16 мм, используя предварительно просверленные отверстия Ø 4 мм с шагом 300-400 мм. Если вставка с зеркалом/стеклом, то используйте саморез 3,9х9,5.

Если вставка с зеркалом/стеклом, то предварительно наклейте ленту демпферную (NA0097) на внутреннюю часть профиля в местах контакта со вставкой.



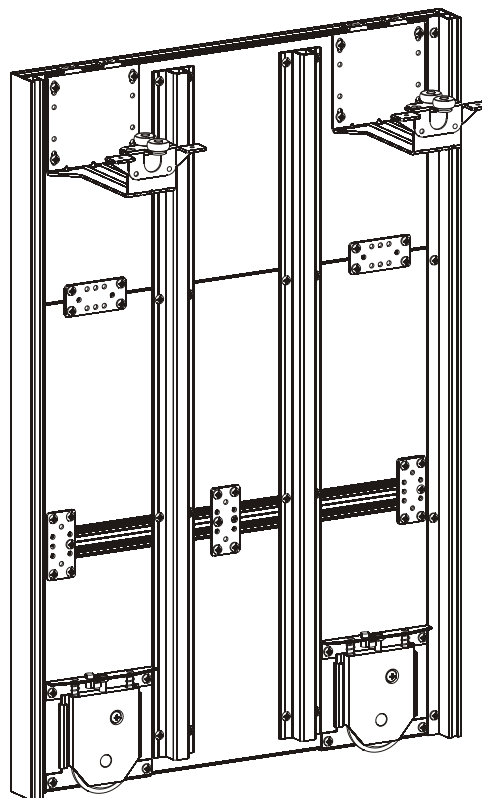
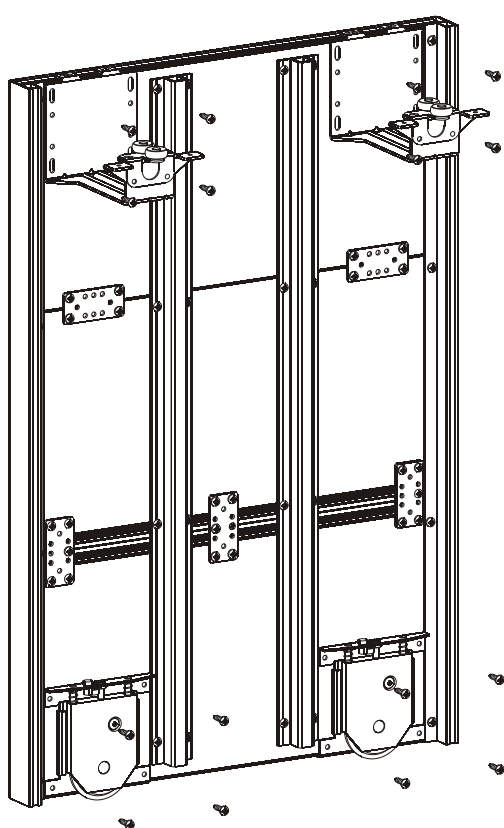
10 Зафиксируйте усилитель вертикальный (NB0638) саморезами 3,9\*16, используя предварительно просверленные отверстия Ø 4 мм с шагом 300-400 мм. Если вставка с зеркалом/стеклом, то используйте саморез 3,9х9,5.

Дверь должна быть ровная в горизонтальной плоскости, в противном случае ее необходимо выровнять перед тем как монтировать усилитель вертикальный. Вместо усилителя есть возможность использовать накладной выпрямитель (NA0208).



11 Закрепите нижние ролики, доводчики, верхние ролики, кронштейны (при скрытом варианте монтажа) по углам тыльной стороны полотна двери саморезами (3,9\*16 мм). Если вставка с зеркалом/стеклом, то используйте саморез 3,9x9,5.

Для удобства транспортировки рекомендуется крепить кронштейны непосредственно на месте установки дверей.



12 Установите шлегель в пазы на тыльной стороне вертикальных профилей.

