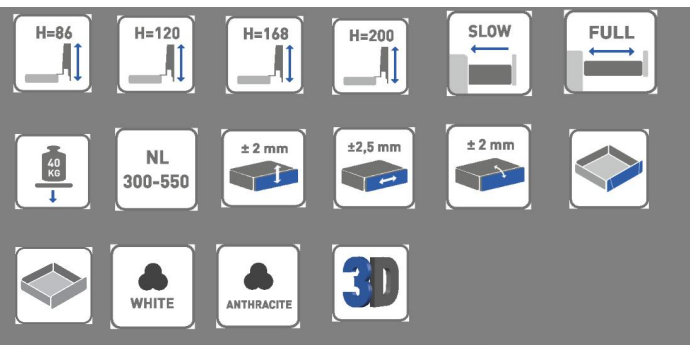
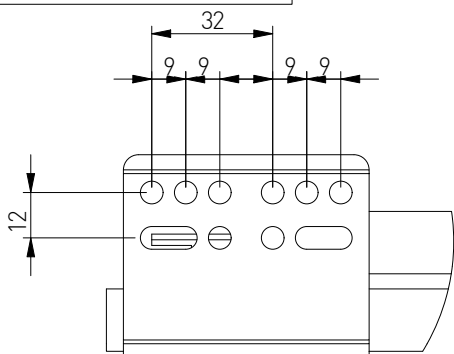


Cechy AXISPRO :

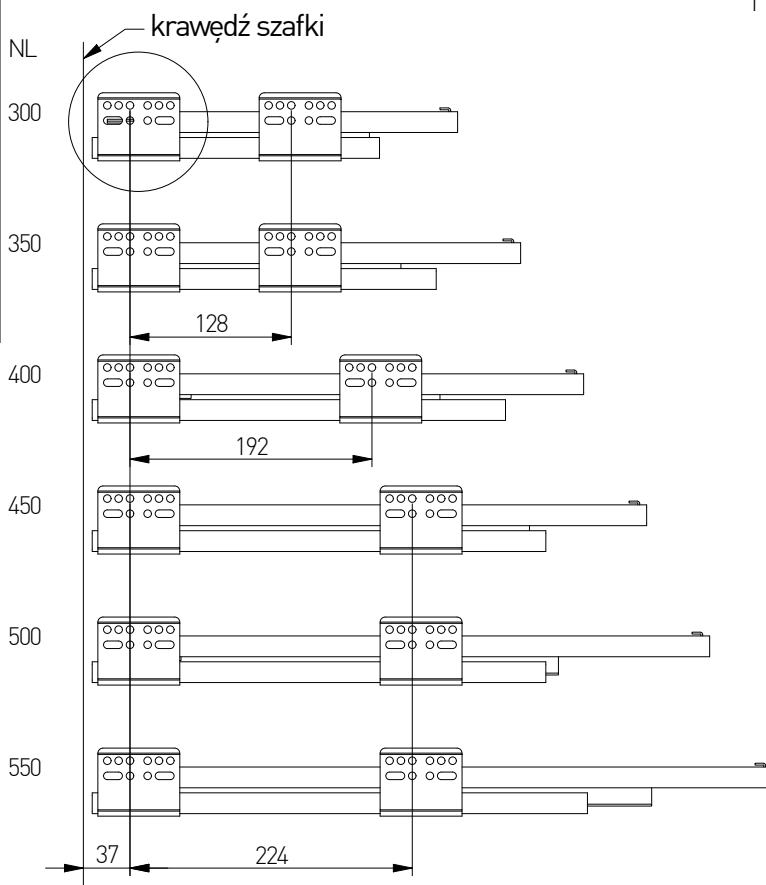


**UWAGI MONTAŻOWE:**

Dla prawidłowego działania szuflady jej szerokość nie może przekraczać długości nominalnej prowadnicy



**Pozycje mocowania prowadnic:**



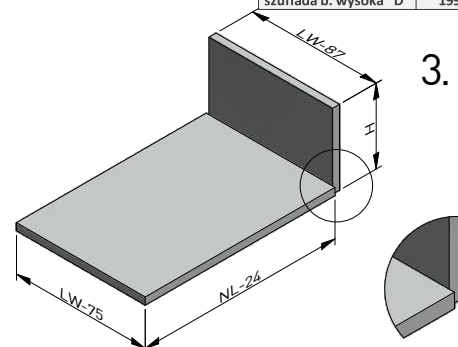
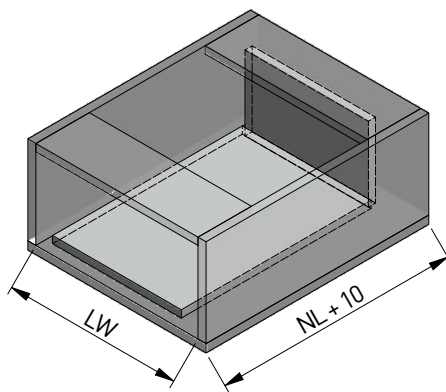
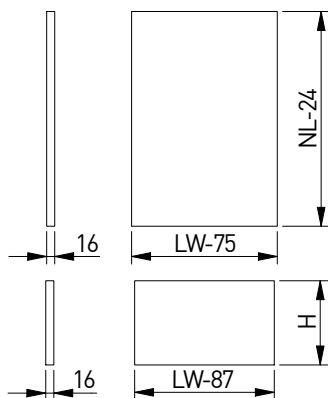
NL	B (mm)
300	293
350	343
400	393
450	443
500	493
550	543

rodzaj boku	A (mm)
niski	86 mm
średni	120 mm
wysoki	168 mm
b. wysoki	200 mm



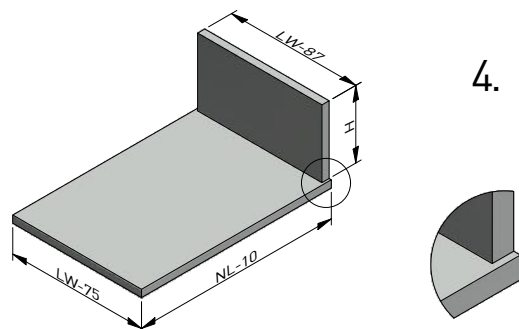
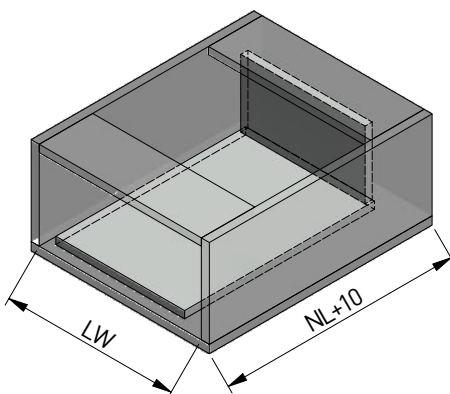
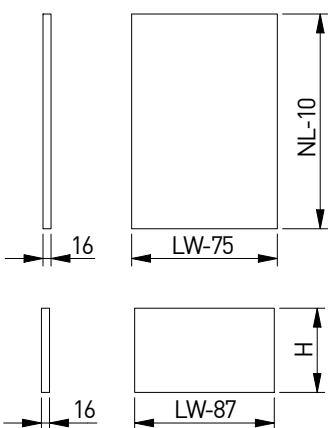
**WYMIARY ELEMENTÓW SZUFLADY Z PŁYTY 16 MM**

OPCJA MONTAŻU 1:



Rodzaj szuflady:	H (mm)
szuflada niska "A"	84
szuflada średnia "B"	116
szuflada wysoka "C"	167
szuflada b. wysoka "D"	199

OPCJA MONTAŻU 2:



Rodzaj szuflady:	H (mm)
szuflada niska "A"	68
szuflada średnia "B"	100
szuflada wysoka "C"	151
szuflada wysoka "D"	183

Wymiary montażowe:

**WYMIARY MONTAŻOWE DLA SZUFLADY NISKIEJ "A"**

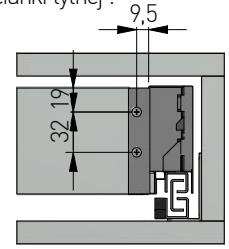
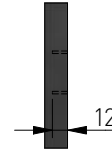
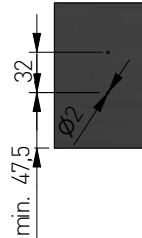
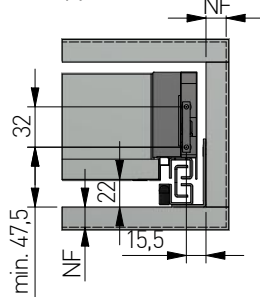
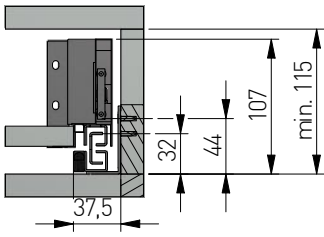
Minimalna wysokość korpusu:

Wymiary montażowe frontu na wkręty:

Front:

Wymiary montażowe ścianki tylnej :

H=86



**WYMIARY MONTAŻOWE DLA SZUFLADY ŚREDNIEJ "B"**

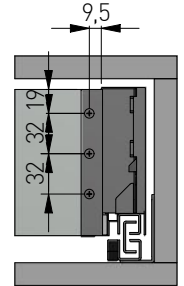
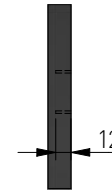
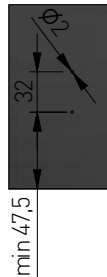
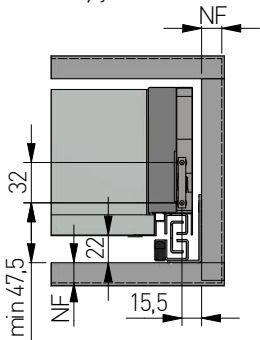
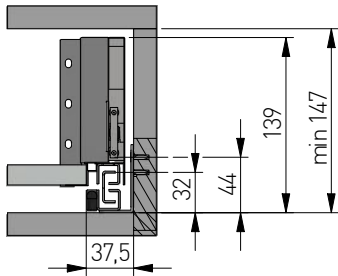
Minimalna wysokość korpusu:

Wymiary montażowe frontu na wkręty:

Front:

Wymiary montażowe ścianki tylnej :

H=120



**WYMIARY MONTAŻOWE DLA SZUFLADY WYSOKIEJ "C"**

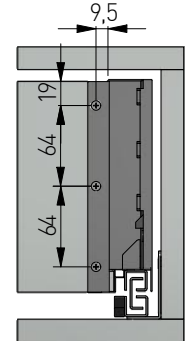
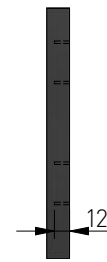
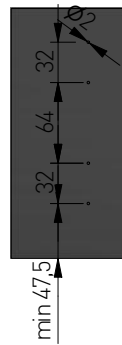
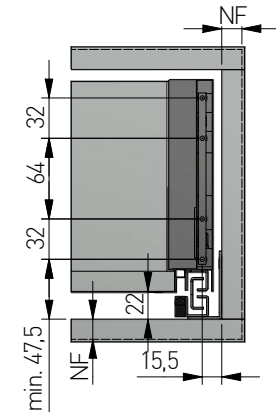
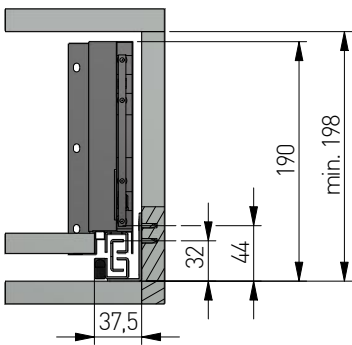
Minimalna wysokość korpusu:

Wymiary montażowe frontu na wkręty:

Front:

Wymiary montażowe ścianki tylnej :

H=168



**WYMIARY MONTAŻOWE DLA SZUFLADY BARDZO WYSOKIEJ "D"**

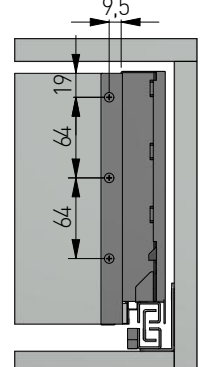
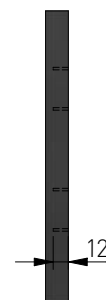
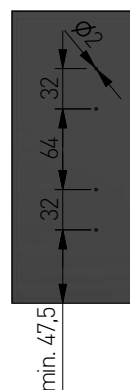
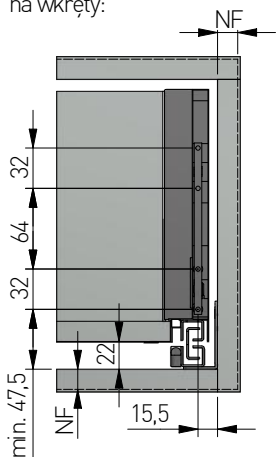
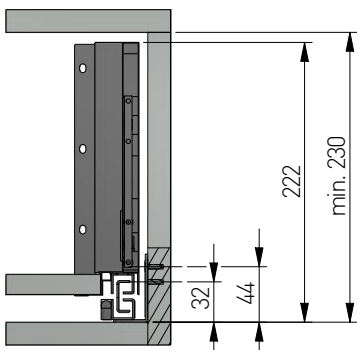
Minimalna wysokość korpusu:

Wymiary montażowe frontu na wkręty:

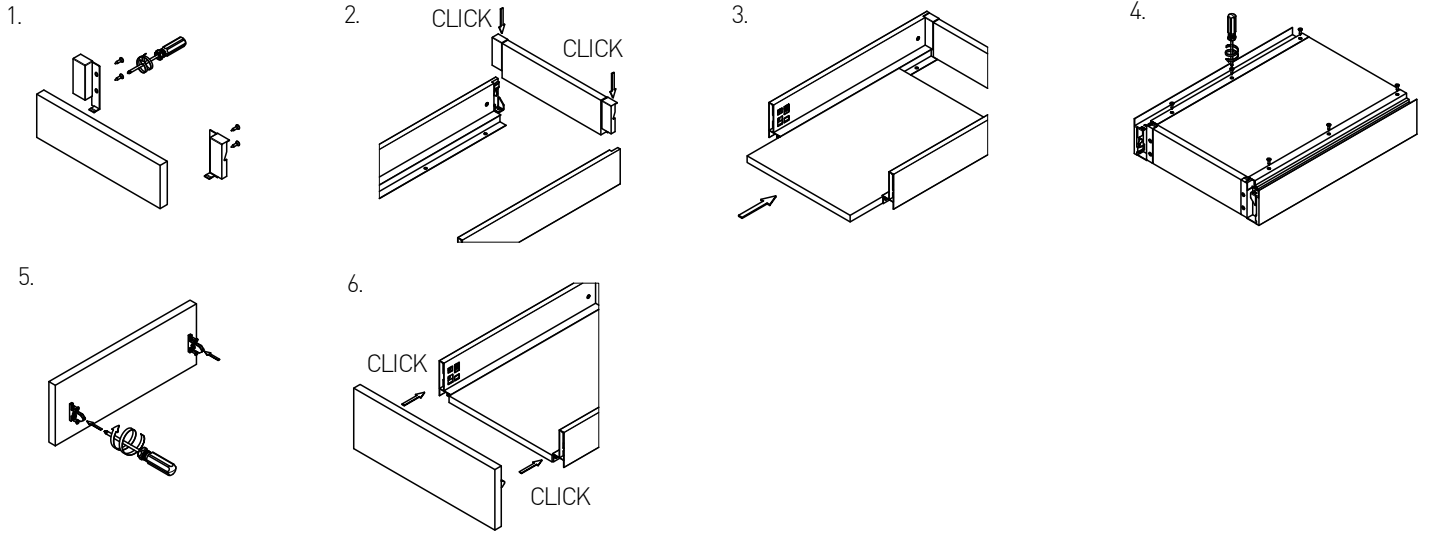
Front:

Wymiary montażowe ścianki tylnej :

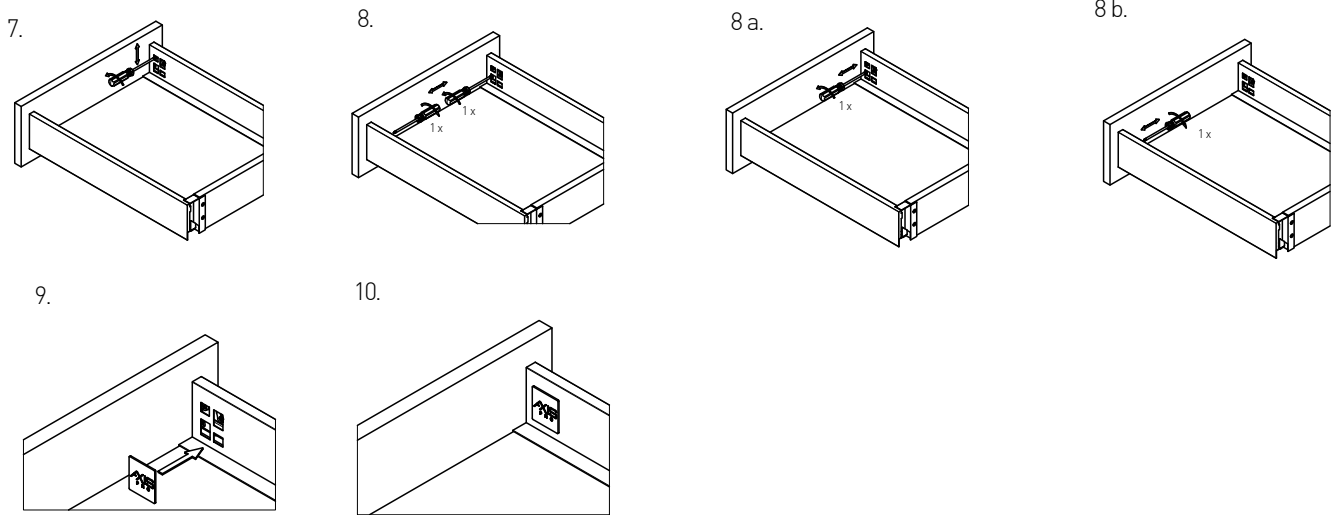
H=200



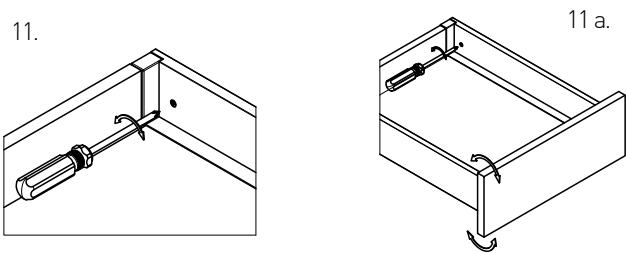
Instrukcja montażu:  
montaż szuflady:



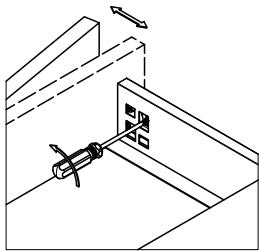
regulacja szuflady pion/poziom:



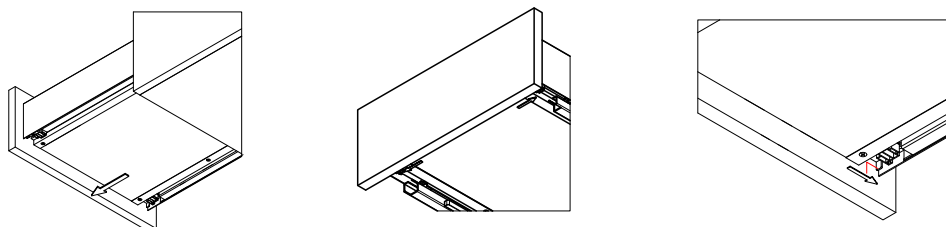
regulacja pochylenia frontu:



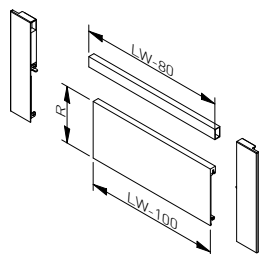
wypięcie frontu:



wypięcie szuflady:



Wymiary elementów szuflady wewnętrznej:

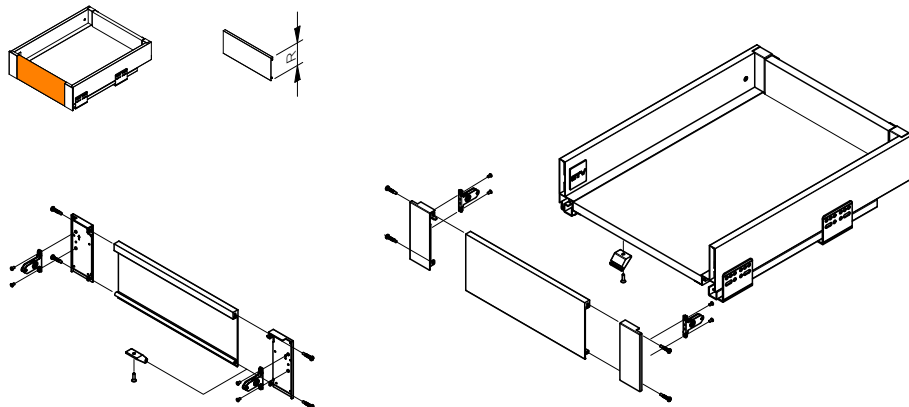


zastosowanie:

panel	R (mm)	rodzaj szuflady
wysoki	110	niska
niski	95	średnia
wysoki	110	wysoka
wysoki	110	b.wysoka

	zastosowanie do szuflady
reling do szuflady wewnętrznej	niska
	-
	wysoka
	b. wysoka

Montaż szuflady wewnętrznej z panelem:

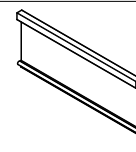


Skład:

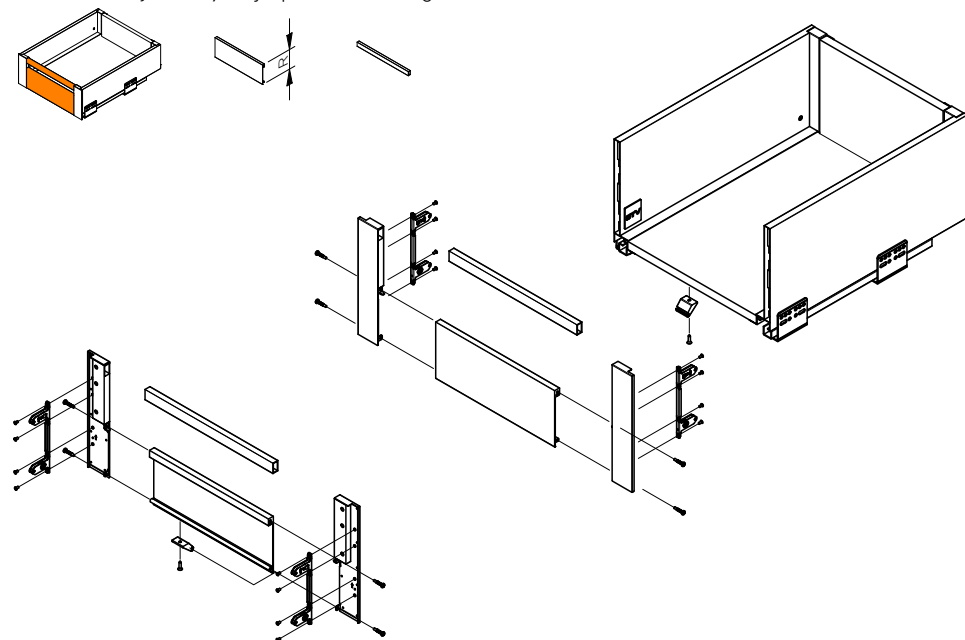
złączka (L i P)  
+ stabilizator  
+ kpl wkrętów



panel wewnętrzny



Montaż szuflady wewnętrznej z panelem i relingiem

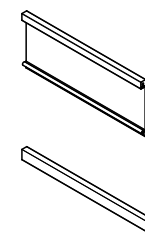


Skład:

złączka (L i P)  
+ stabilizator  
+ kpl wkrętów



panel wewnętrzny  
+ reling



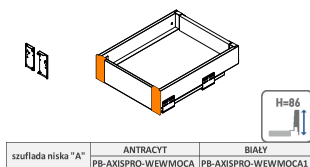
Elementy składowe do szuflady wewnętrznej:

złączka frontu wewnętrznego, niska "A"

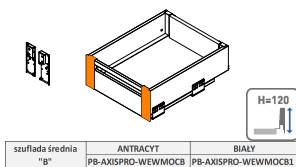
złączka frontu wewnętrznego, średnia "B"

złączka frontu wewnętrznego, wysoka "C"

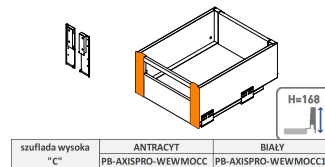
złączka frontu wewnętrznego, b. wysoka "D"



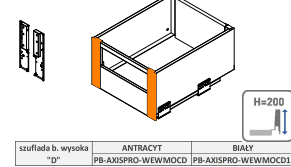
szuflada niska "A"	ANTRACYT	BIAŁY
	PB-AXISPRO-WEWMOCA	PB-AXISPRO-WEWMOCC1



szuflada średnia "B"	ANTRACYT	BIAŁY
	PB-AXISPRO-WEWMOCB	PB-AXISPRO-WEWMOCB1



szuflada wysoka "C"	ANTRACYT	BIAŁY
	PB-AXISPRO-WEWMOCC	PB-AXISPRO-WEWMOCC1

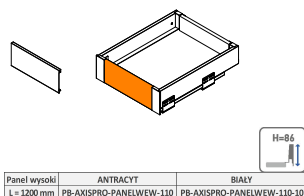


szuflada b. wysoka "D"	ANTRACYT	BIAŁY
	PB-AXISPRO-WEWMOCD	PB-AXISPRO-WEWMOCD1

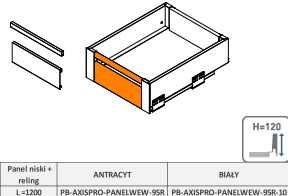
Panel frontu wewnętrznego H = 110 do szuflady niskiej

Panel frontu wewnętrznego H = 95 + reling do szuflady średniej

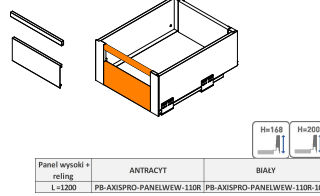
Panel frontu wewnętrznego H = 110 + reling do szuflady wys. i b. wys.



Panel wysoki	ANTRACYT	BIAŁY
L = 1200 mm	PB-AXISPRO-PANELWEW-110	PB-AXISPRO-PANELWEW-110-10

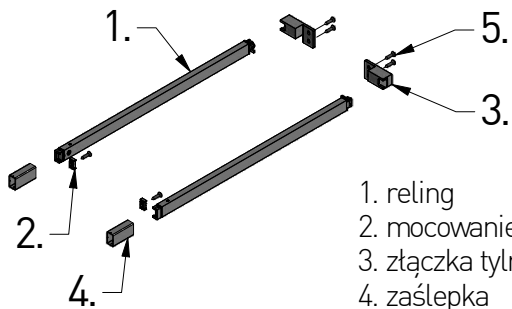
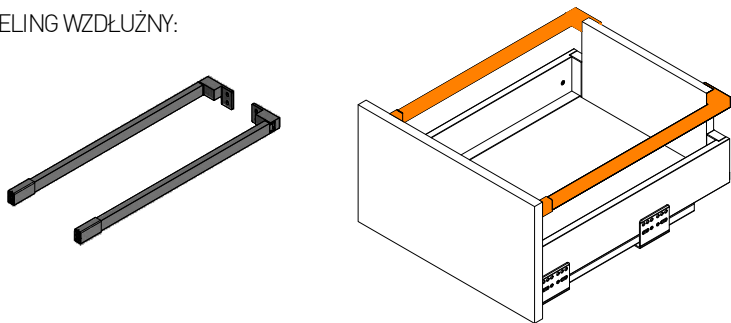


Panel niski + reling	ANTRACYT	BIAŁY
L = 1200	PB-AXISPRO-PANELWEW-95R	PB-AXISPRO-PANELWEW-95R-10



Panel wysoki + reling	ANTRACYT	BIAŁY
L = 1200	PB-AXISPRO-PANELWEW-110R	PB-AXISPRO-PANELWEW-110R-10

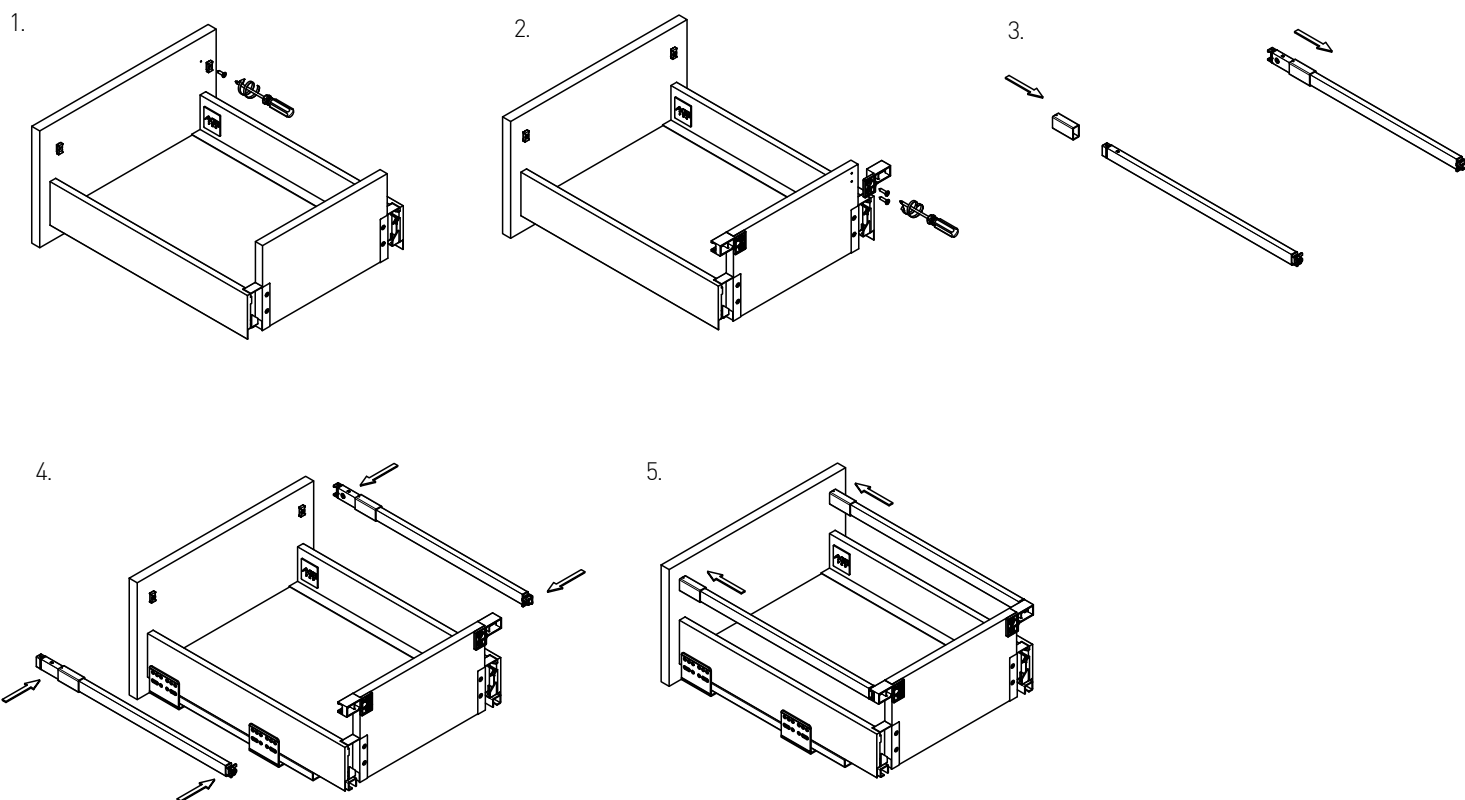
RELING WZDŁUŻNY:



- 1. reling
- 2. mocowanie relingu
- 3. złączka tylna
- 4. zaślepka
- 5. kpl. wkrętów

NL (mm)	ANTRACYT	BIAŁY
300	PB-AXISPRO-RELKW300	PB-AXISPRO-RELKW300-10
350	PB-AXISPRO-RELKW350	PB-AXISPRO-RELKW350-10
400	PB-AXISPRO-RELKW400	PB-AXISPRO-RELKW400-10
450	PB-AXISPRO-RELKW450	PB-AXISPRO-RELKW450-10
500	PB-AXISPRO-RELKW500	PB-AXISPRO-RELKW500-10
550	PB-AXISPRO-RELKW550	PB-AXISPRO-RELKW550-10

Montaż relingów wzdłużnych:



regulacja:

