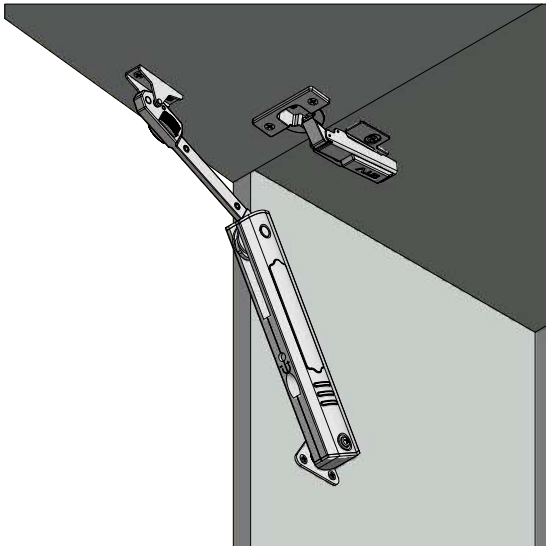
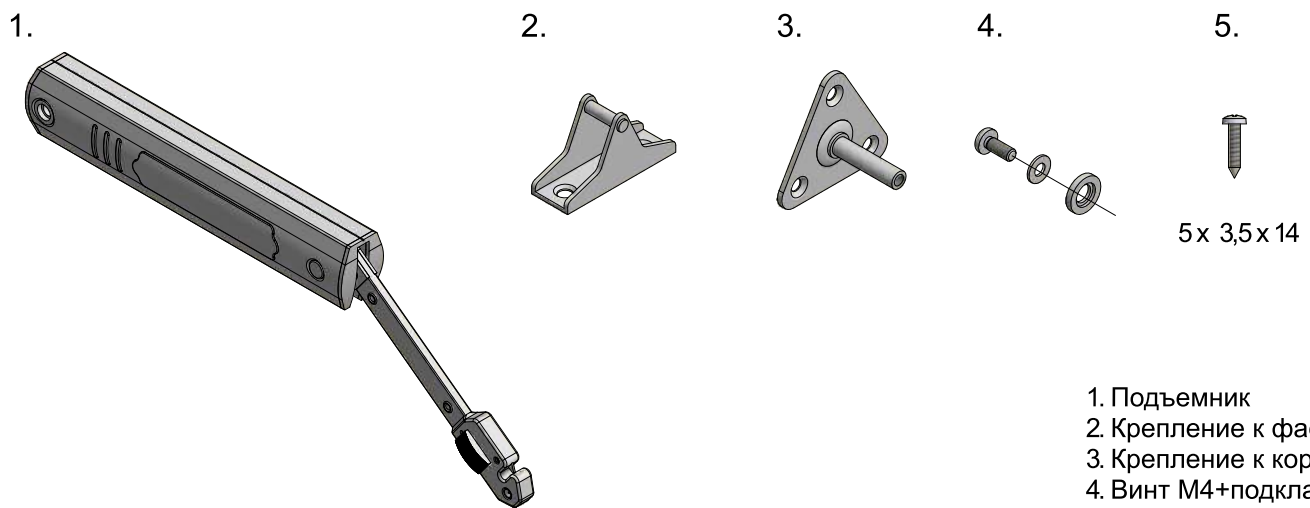


Подъемник PD-MINILIFT



Артикул	Вес фасада	Цвет	Материал
PD-MINILIFT-LIGHT	2-3	хром	сталь
PD-MINILIFT-MEDIUM	3,5-4,5		
PD-MINILIFT-STRONG	5-6		

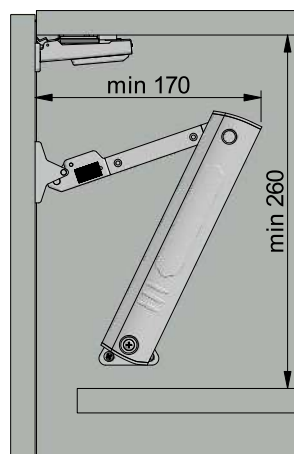
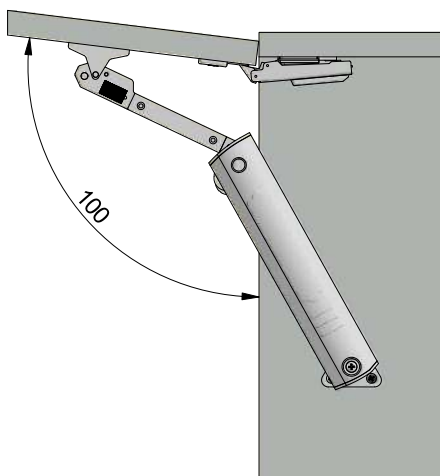
Комплектация:



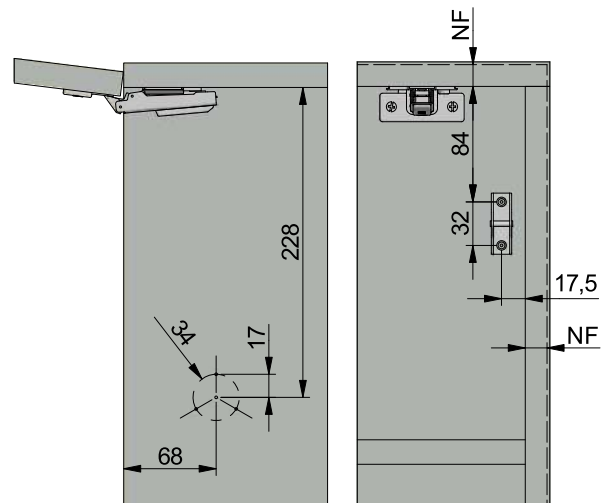
1. Подъемник
2. Крепление к фасаду
3. Крепление к корпусу
4. Винт M4+подкладки
5. Крепежные саморезы

Подготовка к монтажу:

Размеры корпуса

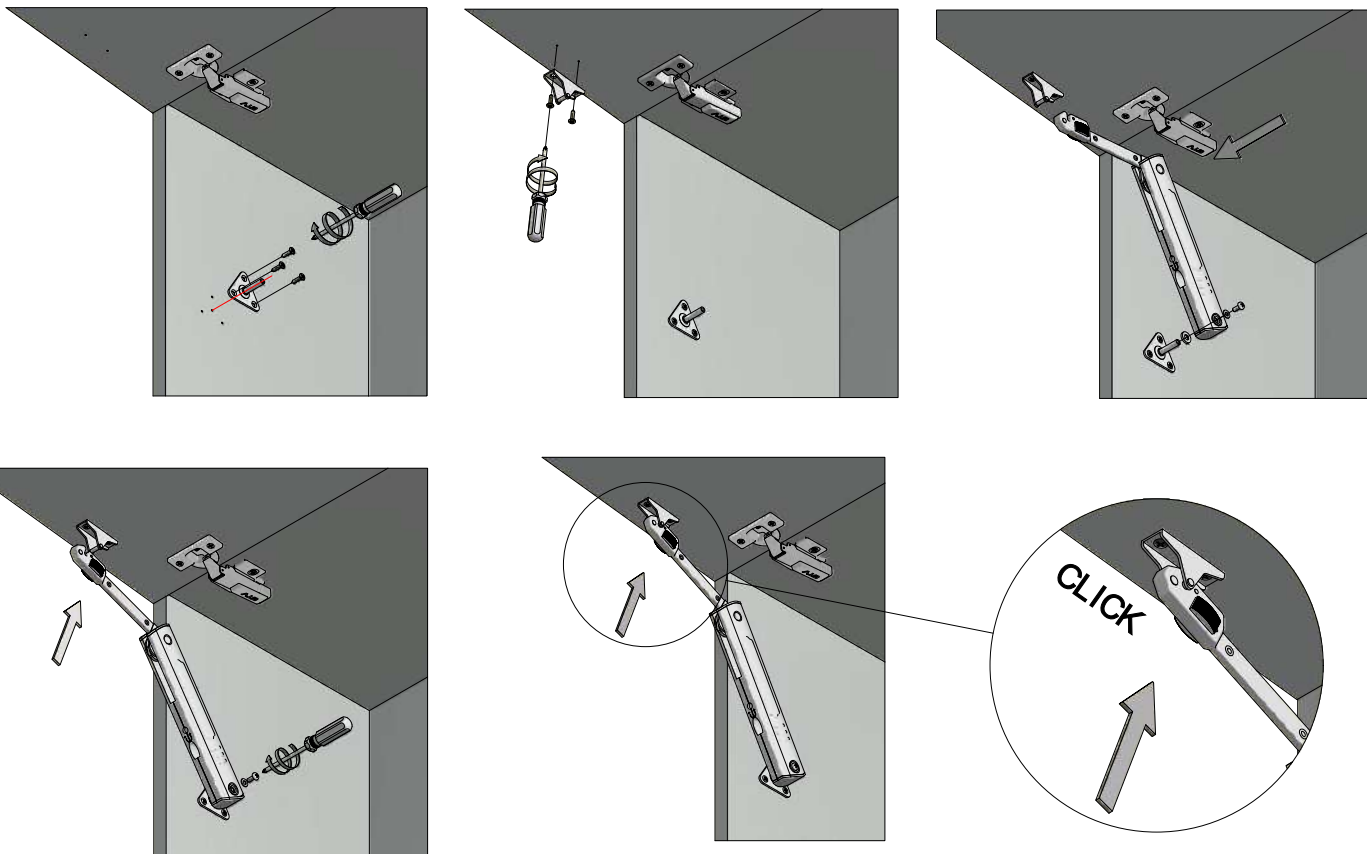


Разметка монтажных отверстий на фасаде и корпусе

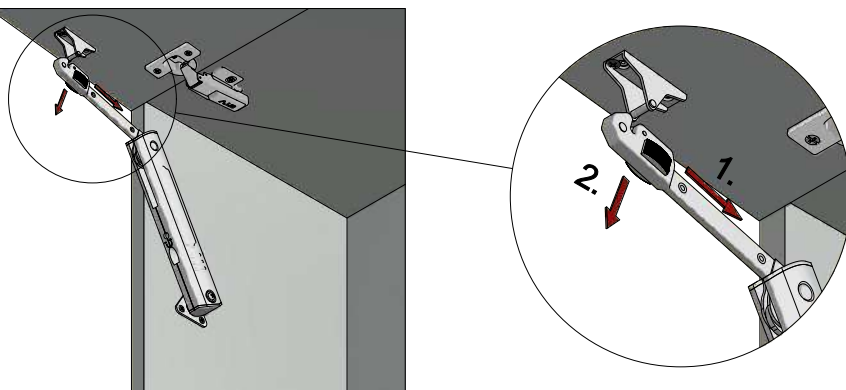


NF - наложение фасада

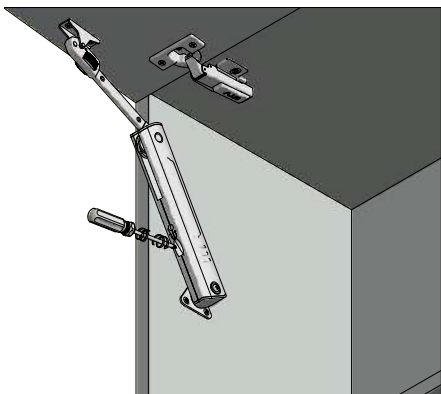
Монтаж



Демонтаж



Регулировка усилия открытия



Внимание: плечо подъемника может соскочить и вызвать ушиб. Не защелкивать плечо подъемника без фиксации фасада.

