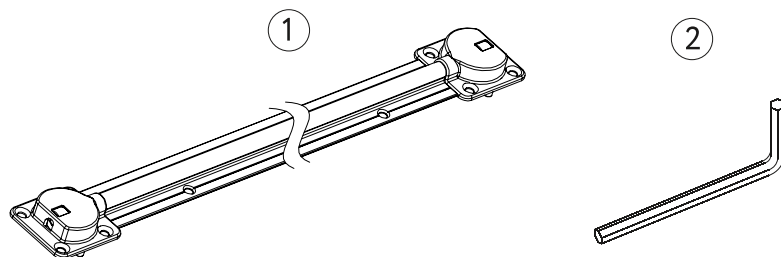
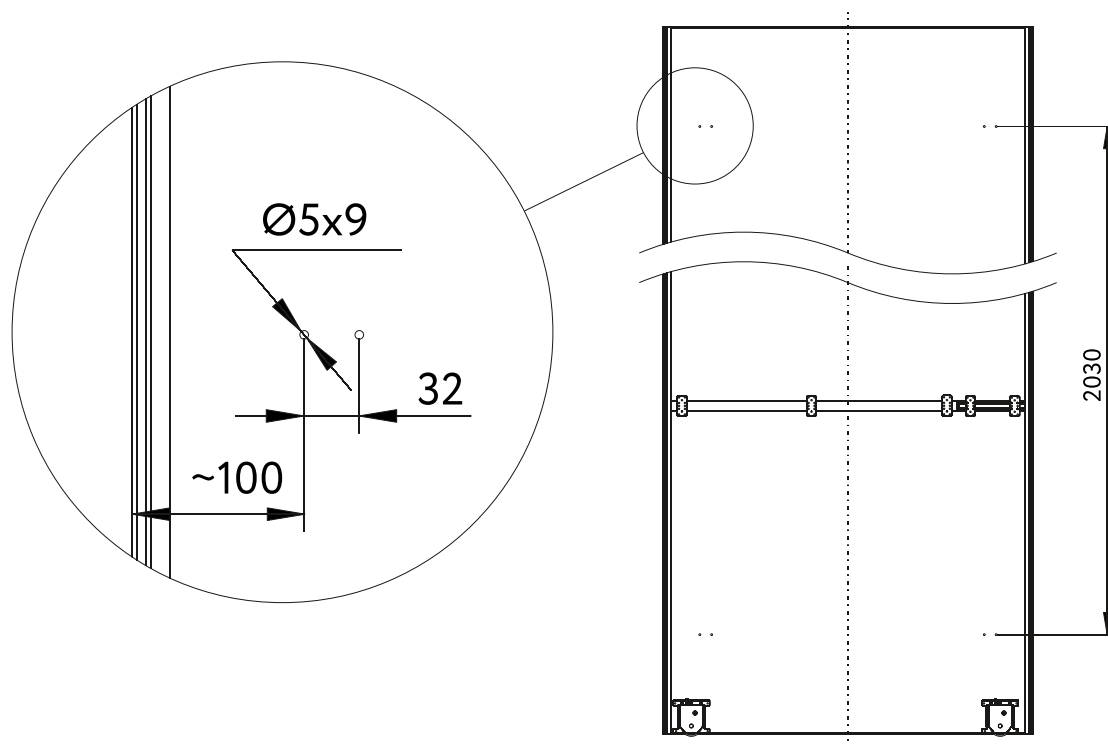


1. Выпрямитель
2. Шестигранный ключ

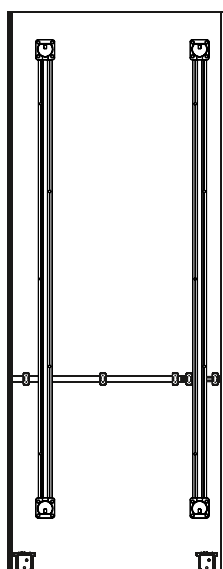


## Шаг 1

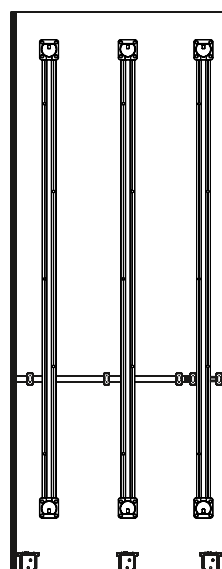
Установите выпрямитель на внутреннюю части двери, предварительно просверлив отверстия  $\text{Ø}5 \times 9$  в наполнении. Для ширины двери до 1000 мм два выпрямителя, более 1000 мм - три.



Дверь < 1000 мм



Дверь > 1000 мм



## Шаг 2

При необходимости отрежьте лишнюю часть выпрямителя ножовкой по металлу. Разница между длиной корпуса и длиной шпильки выпрямителя 22 мм.



## Шаг 3

Отрегулируйте выпрямитель с помощью шестигранного ключа до прямого положения двери.

